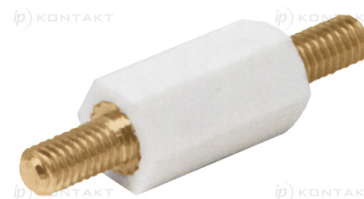
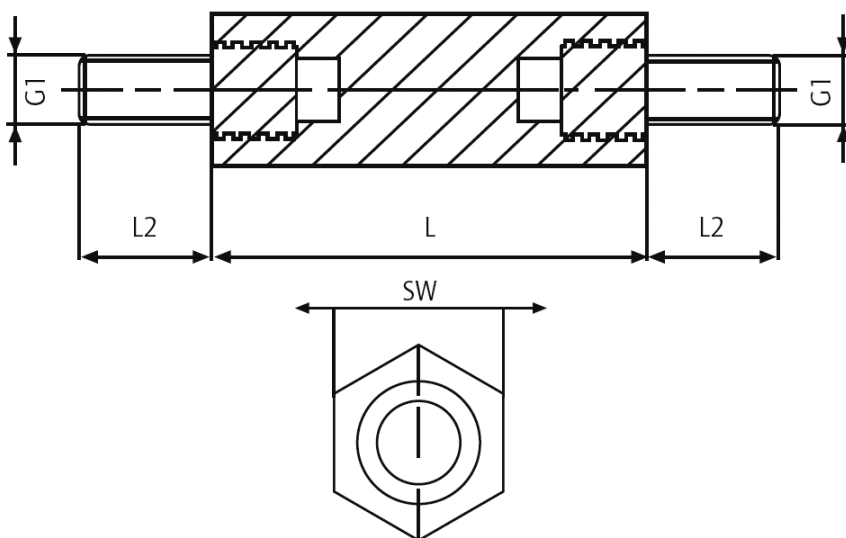


D-MS-3 - Tulejka dystansowa poliamidowa z mosiężnym gwintem



Dane techniczne:

- **Materiał korpusu: Poliamid 6.6 (Nylon)**
- **Kolor: biały**
- **Materiał gwintu: mosiądz (na zamówienie niklowany)**
- Odporność temperaturowa: do 110°C
- Klasa odporności ogniowej: UL94 V-2
- Rezystancja kontaktowa: $10^{12} \Omega/\text{cm}$
- Wytrzymałość dielektryczna 50kV/mm
- Tolerancja długości: $\pm 0.1\text{mm}$
- Siła wyciągania i moment obrotowy są wartościami orientacyjnymi i zależą od zastosowania i warunków środowiska takich jak temperatura, wilgotność powietrza itp.

Symbol	Gwint zewn. G1	Rozmiar klucza SW	Długość L	Długość gwintu zewn. L2	Maks. moment obrotowy	Siła wyciągania	Materiał
		[mm]	[mm]	[mm]	[Nm]	[N]	
D-MS-3-M2.5-6-15	M2.5	6	15	6	1.3	300	PA 66, mosiądz
D-MS-3-M2.5-6-16	M2.5	6	16	6	1.3	300	PA 66, mosiądz
D-MS-3-M2.5-6-17	M2.5	6	17	6	1.3	300	PA 66, mosiądz
D-MS-3-M2.5-6-18	M2.5	6	18	6	1.3	300	PA 66, mosiądz
D-MS-3-M2.5-6-19	M2.5	6	19	6	1.3	300	PA 66, mosiądz
D-MS-3-M2.5-6-20	M2.5	6	20	6	1.3	300	PA 66, mosiądz
D-MS-3-M2.5-6-21	M2.5	6	21	6	1.3	300	PA 66, mosiądz
D-MS-3-M2.5-6-22	M2.5	6	22	6	1.3	300	PA 66, mosiądz
D-MS-3-M2.5-6-23	M2.5	6	23	6	1.3	300	PA 66, mosiądz
D-MS-3-M2.5-6-24	M2.5	6	24	6	1.3	300	PA 66, mosiądz
D-MS-3-M2.5-6-25	M2.5	6	25	6	1.3	300	PA 66, mosiądz
D-MS-3-M2.5-6-26	M2.5	6	26	6	1.3	300	PA 66, mosiądz
D-MS-3-M2.5-6-27	M2.5	6	27	6	1.3	300	PA 66, mosiądz
D-MS-3-M2.5-6-28	M2.5	6	28	6	1.3	300	PA 66, mosiądz
D-MS-3-M2.5-6-29	M2.5	6	29	6	1.3	300	PA 66, mosiądz
D-MS-3-M2.5-6-30	M2.5	6	30	6	1.3	300	PA 66, mosiądz
D-MS-3-M2.5-6-31	M2.5	6	31	6	1.3	300	PA 66, mosiądz
D-MS-3-M2.5-6-32	M2.5	6	32	6	1.3	300	PA 66, mosiądz
D-MS-3-M2.5-6-33	M2.5	6	33	6	1.3	300	PA 66, mosiądz

Symbol	Gwint zewn. G1	Rozmiar klucza SW	Długość L	Długość gwintu zewn. L2	Maks. moment obrotowy	Siła wyciągania	Materiał
		[mm]	[mm]	[mm]	[Nm]	[N]	
D-MS-3-M2.5-6-34	M2.5	6	34	6	1.3	300	PA 66, mosiądz
D-MS-3-M2.5-6-35	M2.5	6	35	6	1.3	300	PA 66, mosiądz
D-MS-3-M2.5-6-36	M2.5	6	36	6	1.3	300	PA 66, mosiądz
D-MS-3-M2.5-6-37	M2.5	6	37	6	1.3	300	PA 66, mosiądz
D-MS-3-M2.5-6-38	M2.5	6	38	6	1.3	300	PA 66, mosiądz
D-MS-3-M2.5-6-39	M2.5	6	39	6	1.3	300	PA 66, mosiądz
D-MS-3-M2.5-6-40	M2.5	6	40	6	1.3	300	PA 66, mosiądz
D-MS-3-M2.5-6-41	M2.5	6	41	6	1.3	300	PA 66, mosiądz
D-MS-3-M2.5-6-42	M2.5	6	42	6	1.3	300	PA 66, mosiądz
D-MS-3-M2.5-6-43	M2.5	6	43	6	1.3	300	PA 66, mosiądz
D-MS-3-M2.5-6-44	M2.5	6	44	6	1.3	300	PA 66, mosiądz
D-MS-3-M2.5-6-45	M2.5	6	45	6	1.3	300	PA 66, mosiądz
D-MS-3-M2.5-6-46	M2.5	6	46	6	1.3	300	PA 66, mosiądz
D-MS-3-M2.5-6-47	M2.5	6	47	6	1.3	300	PA 66, mosiądz
D-MS-3-M2.5-6-48	M2.5	6	48	6	1.3	300	PA 66, mosiądz
D-MS-3-M2.5-6-49	M2.5	6	49	6	1.3	300	PA 66, mosiądz
D-MS-3-M2.5-6-50	M2.5	6	50	6	1.3	300	PA 66, mosiądz
D-MS-3-M2.5-6-51	M2.5	6	51	6	1.3	300	PA 66, mosiądz
D-MS-3-M2.5-6-52	M2.5	6	52	6	1.3	300	PA 66, mosiądz
D-MS-3-M2.5-6-53	M2.5	6	53	6	1.3	300	PA 66, mosiądz
D-MS-3-M2.5-6-54	M2.5	6	54	6	1.3	300	PA 66, mosiądz
D-MS-3-M2.5-6-55	M2.5	6	55	6	1.3	300	PA 66, mosiądz
D-MS-3-M2.5-6-56	M2.5	6	56	6	1.3	300	PA 66, mosiądz
D-MS-3-M2.5-6-57	M2.5	6	57	6	1.3	300	PA 66, mosiądz
D-MS-3-M2.5-6-58	M2.5	6	58	6	1.3	300	PA 66, mosiądz
D-MS-3-M2.5-6-59	M2.5	6	59	6	1.3	300	PA 66, mosiądz
D-MS-3-M2.5-6-60	M2.5	6	60	6	1.3	300	PA 66, mosiądz
D-MS-3-M2.5-6-61	M2.5	6	61	6	1.3	300	PA 66, mosiądz
D-MS-3-M2.5-6-62	M2.5	6	62	6	1.3	300	PA 66, mosiądz
D-MS-3-M2.5-6-63	M2.5	6	63	6	1.3	300	PA 66, mosiądz
D-MS-3-M2.5-6-64	M2.5	6	64	6	1.3	300	PA 66, mosiądz
D-MS-3-M2.5-6-65	M2.5	6	65	6	1.3	300	PA 66, mosiądz
D-MS-3-M3-6-15	M3	6	15	8	1.3	300	PA 66, mosiądz
D-MS-3-M3-6-16	M3	6	16	8	1.3	300	PA 66, mosiądz
D-MS-3-M3-6-17	M3	6	17	8	1.3	300	PA 66, mosiądz
D-MS-3-M3-6-18	M3	6	18	8	1.3	300	PA 66, mosiądz
D-MS-3-M3-6-19	M3	6	19	8	1.3	300	PA 66, mosiądz
D-MS-3-M3-6-20	M3	6	20	8	1.3	300	PA 66, mosiądz
D-MS-3-M3-6-21	M3	6	21	8	1.3	300	PA 66, mosiądz
D-MS-3-M3-6-22	M3	6	22	8	1.3	300	PA 66, mosiądz
D-MS-3-M3-6-23	M3	6	23	8	1.3	300	PA 66, mosiądz
D-MS-3-M3-6-24	M3	6	24	8	1.3	300	PA 66, mosiądz
D-MS-3-M3-6-25	M3	6	25	8	1.3	300	PA 66, mosiądz
D-MS-3-M3-6-26	M3	6	26	8	1.3	300	PA 66, mosiądz
D-MS-3-M3-6-27	M3	6	27	8	1.3	300	PA 66, mosiądz
D-MS-3-M3-6-28	M3	6	28	8	1.3	300	PA 66, mosiądz
D-MS-3-M3-6-29	M3	6	29	8	1.3	300	PA 66, mosiądz
D-MS-3-M3-6-30	M3	6	30	8	1.3	300	PA 66, mosiądz
D-MS-3-M3-6-31	M3	6	31	8	1.3	300	PA 66, mosiądz
D-MS-3-M3-6-32	M3	6	32	8	1.3	300	PA 66, mosiądz
D-MS-3-M3-6-33	M3	6	33	8	1.3	300	PA 66, mosiądz
D-MS-3-M3-6-34	M3	6	34	8	1.3	300	PA 66, mosiądz
D-MS-3-M3-6-35	M3	6	35	8	1.3	300	PA 66, mosiądz

Symbol	Gwint zewn. G1	Rozmiar klucza SW	Długość L	Długość gwintu zewn. L2	Maks. moment obrotowy	Siła wyciągania	Materiał
		[mm]	[mm]	[mm]	[Nm]	[N]	
D-MS-3-M3-6-36	M3	6	36	8	1.3	300	PA 66, mosiądz
D-MS-3-M3-6-37	M3	6	37	8	1.3	300	PA 66, mosiądz
D-MS-3-M3-6-38	M3	6	38	8	1.3	300	PA 66, mosiądz
D-MS-3-M3-6-39	M3	6	39	8	1.3	300	PA 66, mosiądz
D-MS-3-M3-6-40	M3	6	40	8	1.3	300	PA 66, mosiądz
D-MS-3-M3-6-41	M3	6	41	8	1.3	300	PA 66, mosiądz
D-MS-3-M3-6-42	M3	6	42	8	1.3	300	PA 66, mosiądz
D-MS-3-M3-6-43	M3	6	43	8	1.3	300	PA 66, mosiądz
D-MS-3-M3-6-44	M3	6	44	8	1.3	300	PA 66, mosiądz
D-MS-3-M3-6-45	M3	6	45	8	1.3	300	PA 66, mosiądz
D-MS-3-M3-6-46	M3	6	46	8	1.3	300	PA 66, mosiądz
D-MS-3-M3-6-47	M3	6	47	8	1.3	300	PA 66, mosiądz
D-MS-3-M3-6-48	M3	6	48	8	1.3	300	PA 66, mosiądz
D-MS-3-M3-6-49	M3	6	49	8	1.3	300	PA 66, mosiądz
D-MS-3-M3-6-50	M3	6	50	8	1.3	300	PA 66, mosiądz
D-MS-3-M3-6-51	M3	6	51	8	1.3	300	PA 66, mosiądz
D-MS-3-M3-6-52	M3	6	52	8	1.3	300	PA 66, mosiądz
D-MS-3-M3-6-53	M3	6	53	8	1.3	300	PA 66, mosiądz
D-MS-3-M3-6-54	M3	6	54	8	1.3	300	PA 66, mosiądz
D-MS-3-M3-6-55	M3	6	55	8	1.3	300	PA 66, mosiądz
D-MS-3-M3-6-56	M3	6	56	8	1.3	300	PA 66, mosiądz
D-MS-3-M3-6-57	M3	6	57	8	1.3	300	PA 66, mosiądz
D-MS-3-M3-6-58	M3	6	58	8	1.3	300	PA 66, mosiądz
D-MS-3-M3-6-59	M3	6	59	8	1.3	300	PA 66, mosiądz
D-MS-3-M3-6-60	M3	6	60	8	1.3	300	PA 66, mosiądz
D-MS-3-M3-6-61	M3	6	61	8	1.3	300	PA 66, mosiądz
D-MS-3-M3-6-62	M3	6	62	8	1.3	300	PA 66, mosiądz
D-MS-3-M3-6-63	M3	6	63	8	1.3	300	PA 66, mosiądz
D-MS-3-M3-6-64	M3	6	64	8	1.3	300	PA 66, mosiądz
D-MS-3-M3-6-65	M3	6	65	8	1.3	300	PA 66, mosiądz
D-MS-3-M4-8-15	M4	8	15	8	3	600	PA 66, mosiądz
D-MS-3-M4-8-16	M4	8	16	8	3	600	PA 66, mosiądz
D-MS-3-M4-8-17	M4	8	17	8	3	600	PA 66, mosiądz
D-MS-3-M4-8-18	M4	8	18	8	3	600	PA 66, mosiądz
D-MS-3-M4-8-19	M4	8	19	8	3	600	PA 66, mosiądz
D-MS-3-M4-8-20	M4	8	20	8	3	600	PA 66, mosiądz
D-MS-3-M4-8-21	M4	8	21	8	3	600	PA 66, mosiądz
D-MS-3-M4-8-22	M4	8	22	8	3	600	PA 66, mosiądz
D-MS-3-M4-8-23	M4	8	23	8	3	600	PA 66, mosiądz
D-MS-3-M4-8-24	M4	8	24	8	3	600	PA 66, mosiądz
D-MS-3-M4-8-25	M4	8	25	8	3	600	PA 66, mosiądz
D-MS-3-M4-8-26	M4	8	26	8	3	600	PA 66, mosiądz
D-MS-3-M4-8-27	M4	8	27	8	3	600	PA 66, mosiądz
D-MS-3-M4-8-28	M4	8	28	8	3	600	PA 66, mosiądz
D-MS-3-M4-8-29	M4	8	29	8	3	600	PA 66, mosiądz
D-MS-3-M4-8-30	M4	8	30	8	3	600	PA 66, mosiądz
D-MS-3-M4-8-31	M4	8	31	8	3	600	PA 66, mosiądz
D-MS-3-M4-8-32	M4	8	32	8	3	600	PA 66, mosiądz
D-MS-3-M4-8-33	M4	8	33	8	3	600	PA 66, mosiądz
D-MS-3-M4-8-34	M4	8	34	8	3	600	PA 66, mosiądz
D-MS-3-M4-8-35	M4	8	35	8	3	600	PA 66, mosiądz
D-MS-3-M4-8-36	M4	8	36	8	3	600	PA 66, mosiądz
D-MS-3-M4-8-37	M4	8	37	8	3	600	PA 66, mosiądz

Symbol	Gwint zewn. G1	Rozmiar klucza SW	Długość L	Długość gwintu zewn. L2	Maks. moment obrotowy	Siła wyciągania	Materiał
		[mm]	[mm]	[mm]	[Nm]	[N]	
D-MS-3-M4-8-38	M4	8	38	8	3	600	PA 66, mosiądz
D-MS-3-M4-8-39	M4	8	39	8	3	600	PA 66, mosiądz
D-MS-3-M4-8-40	M4	8	40	8	3	600	PA 66, mosiądz
D-MS-3-M4-8-41	M4	8	41	8	3	600	PA 66, mosiądz
D-MS-3-M4-8-42	M4	8	42	8	3	600	PA 66, mosiądz
D-MS-3-M4-8-43	M4	8	43	8	3	600	PA 66, mosiądz
D-MS-3-M4-8-44	M4	8	44	8	3	600	PA 66, mosiądz
D-MS-3-M4-8-45	M4	8	45	8	3	600	PA 66, mosiądz
D-MS-3-M4-8-46	M4	8	46	8	3	600	PA 66, mosiądz
D-MS-3-M4-8-47	M4	8	47	8	3	600	PA 66, mosiądz
D-MS-3-M4-8-48	M4	8	48	8	3	600	PA 66, mosiądz
D-MS-3-M4-8-49	M4	8	49	8	3	600	PA 66, mosiądz
D-MS-3-M4-8-50	M4	8	50	8	3	600	PA 66, mosiądz
D-MS-3-M4-8-51	M4	8	51	8	3	600	PA 66, mosiądz
D-MS-3-M4-8-52	M4	8	52	8	3	600	PA 66, mosiądz
D-MS-3-M4-8-53	M4	8	53	8	3	600	PA 66, mosiądz
D-MS-3-M4-8-54	M4	8	54	8	3	600	PA 66, mosiądz
D-MS-3-M4-8-55	M4	8	55	8	3	600	PA 66, mosiądz
D-MS-3-M4-8-56	M4	8	56	8	3	600	PA 66, mosiądz
D-MS-3-M4-8-57	M4	8	57	8	3	600	PA 66, mosiądz
D-MS-3-M4-8-58	M4	8	58	8	3	600	PA 66, mosiądz
D-MS-3-M4-8-59	M4	8	59	8	3	600	PA 66, mosiądz
D-MS-3-M4-8-60	M4	8	60	8	3	600	PA 66, mosiądz
D-MS-3-M4-8-61	M4	8	61	8	3	600	PA 66, mosiądz
D-MS-3-M4-8-62	M4	8	62	8	3	600	PA 66, mosiądz
D-MS-3-M4-8-63	M4	8	63	8	3	600	PA 66, mosiądz
D-MS-3-M4-8-64	M4	8	64	8	3	600	PA 66, mosiądz
D-MS-3-M4-8-65	M4	8	65	8	3	600	PA 66, mosiądz
D-MS-3-M5-10-15	M5	10	15	10	4.5	600	PA 66, mosiądz
D-MS-3-M5-10-16	M5	10	16	10	4.5	600	PA 66, mosiądz
D-MS-3-M5-10-17	M5	10	17	10	4.5	600	PA 66, mosiądz
D-MS-3-M5-10-18	M5	10	18	10	4.5	600	PA 66, mosiądz
D-MS-3-M5-10-19	M5	10	19	10	4.5	600	PA 66, mosiądz
D-MS-3-M5-10-20	M5	10	20	10	4.5	600	PA 66, mosiądz
D-MS-3-M5-10-21	M5	10	21	10	4.5	600	PA 66, mosiądz
D-MS-3-M5-10-22	M5	10	22	10	4.5	600	PA 66, mosiądz
D-MS-3-M5-10-23	M5	10	23	10	4.5	600	PA 66, mosiądz
D-MS-3-M5-10-24	M5	10	24	10	4.5	600	PA 66, mosiądz
D-MS-3-M5-10-25	M5	10	25	10	4.5	600	PA 66, mosiądz
D-MS-3-M5-10-26	M5	10	26	10	4.5	600	PA 66, mosiądz
D-MS-3-M5-10-27	M5	10	27	10	4.5	600	PA 66, mosiądz
D-MS-3-M5-10-28	M5	10	28	10	4.5	600	PA 66, mosiądz
D-MS-3-M5-10-29	M5	10	29	10	4.5	600	PA 66, mosiądz
D-MS-3-M5-10-30	M5	10	30	10	4.5	600	PA 66, mosiądz
D-MS-3-M5-10-31	M5	10	31	10	4.5	600	PA 66, mosiądz
D-MS-3-M5-10-32	M5	10	32	10	4.5	600	PA 66, mosiądz
D-MS-3-M5-10-33	M5	10	33	10	4.5	600	PA 66, mosiądz
D-MS-3-M5-10-34	M5	10	34	10	4.5	600	PA 66, mosiądz
D-MS-3-M5-10-35	M5	10	35	10	4.5	600	PA 66, mosiądz
D-MS-3-M5-10-36	M5	10	36	10	4.5	600	PA 66, mosiądz
D-MS-3-M5-10-37	M5	10	37	10	4.5	600	PA 66, mosiądz
D-MS-3-M5-10-38	M5	10	38	10	4.5	600	PA 66, mosiądz
D-MS-3-M5-10-39	M5	10	39	10	4.5	600	PA 66, mosiądz

Symbol	Gwint zewn. G1	Rozmiar klucza SW	Długość L	Długość gwintu zewn. L2	Maks. moment obrotowy	Siła wyciągania	Materiał
		[mm]	[mm]	[mm]	[Nm]	[N]	
D-MS-3-M5-10-40	M5	10	40	10	4.5	600	PA 66, mosiądz
D-MS-3-M5-10-41	M5	10	41	10	4.5	600	PA 66, mosiądz
D-MS-3-M5-10-42	M5	10	42	10	4.5	600	PA 66, mosiądz
D-MS-3-M5-10-43	M5	10	43	10	4.5	600	PA 66, mosiądz
D-MS-3-M5-10-44	M5	10	44	10	4.5	600	PA 66, mosiądz
D-MS-3-M5-10-45	M5	10	45	10	4.5	600	PA 66, mosiądz
D-MS-3-M5-10-46	M5	10	46	10	4.5	600	PA 66, mosiądz
D-MS-3-M5-10-47	M5	10	47	10	4.5	600	PA 66, mosiądz
D-MS-3-M5-10-48	M5	10	48	10	4.5	600	PA 66, mosiądz
D-MS-3-M5-10-49	M5	10	49	10	4.5	600	PA 66, mosiądz
D-MS-3-M5-10-50	M5	10	50	10	4.5	600	PA 66, mosiądz
D-MS-3-M5-10-51	M5	10	51	10	4.5	600	PA 66, mosiądz
D-MS-3-M5-10-52	M5	10	52	10	4.5	600	PA 66, mosiądz
D-MS-3-M5-10-53	M5	10	53	10	4.5	600	PA 66, mosiądz
D-MS-3-M5-10-54	M5	10	54	10	4.5	600	PA 66, mosiądz
D-MS-3-M5-10-55	M5	10	55	10	4.5	600	PA 66, mosiądz
D-MS-3-M5-10-56	M5	10	56	10	4.5	600	PA 66, mosiądz
D-MS-3-M5-10-57	M5	10	57	10	4.5	600	PA 66, mosiądz
D-MS-3-M5-10-58	M5	10	58	10	4.5	600	PA 66, mosiądz
D-MS-3-M5-10-59	M5	10	59	10	4.5	600	PA 66, mosiądz
D-MS-3-M5-10-60	M5	10	60	10	4.5	600	PA 66, mosiądz
D-MS-3-M5-10-61	M5	10	61	10	4.5	600	PA 66, mosiądz
D-MS-3-M5-10-62	M5	10	62	10	4.5	600	PA 66, mosiądz
D-MS-3-M5-10-63	M5	10	63	10	4.5	600	PA 66, mosiądz
D-MS-3-M5-10-64	M5	10	64	10	4.5	600	PA 66, mosiądz
D-MS-3-M5-10-65	M5	10	65	10	4.5	600	PA 66, mosiądz