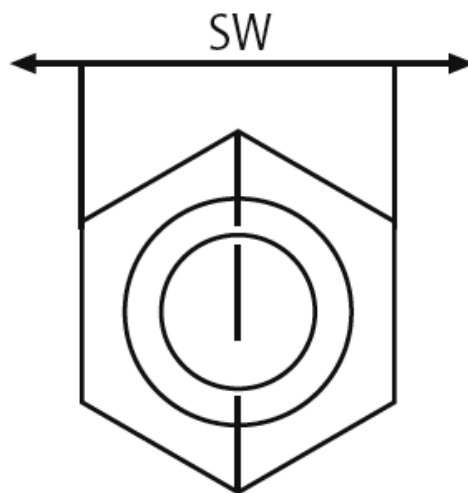
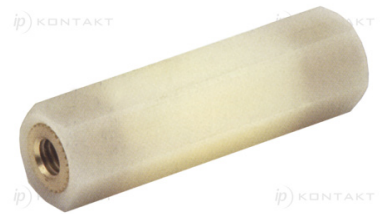
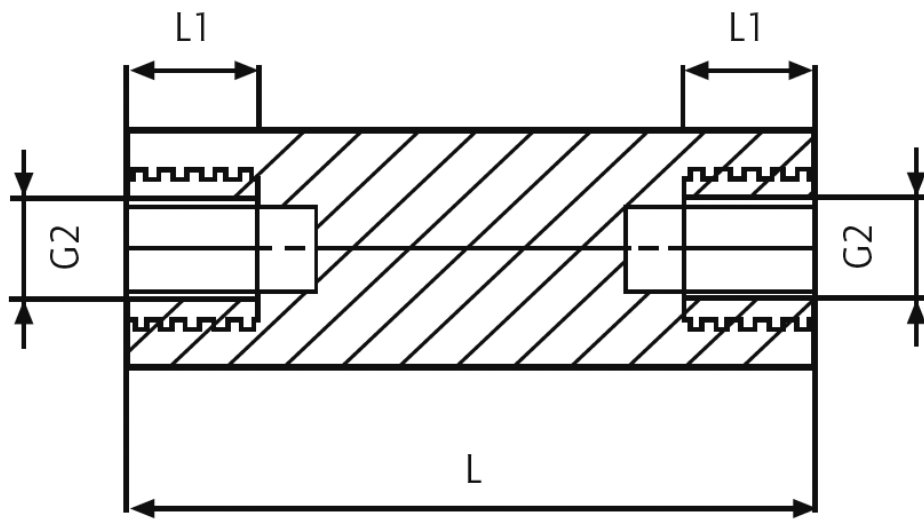


D-HTSP-1 - Tulejka dystansowa poliamidowa z mosiężnym gwintem



Dane techniczne:

- **Materiał korpusu: Poliamid 6.6 (Nylon)**
- **Kolor: naturalny**
- **Materiał gwintu: mosiądz niepowlekany**
- **Odporność temperaturowa: do 110°C**
- **Klasa odporności ogniowej: UL 94-V2**
- **Rezystancja kontaktowa: $10^{12} \Omega/cm$**
- **Wytrzymałość dielektryczna 50kV/mm**
- **Tolerancja długości: $\pm 0.2mm$**

Symbol	Gwint wewn. G2	Rozmiar klucza SW	Długość gwintu wewn. L1	Długość L	Maks. moment obrotowy	Siła wyciągania	Materiał
		[mm]	[mm]	[mm]	[Nm]	[N]	
D-HTSP-1-M6-13-25	M6	13	11	25	12	1000	PA 66, mosiądz
D-HTSP-1-M6-13-26	M6	13	11	26	12	1000	PA 66, mosiądz
D-HTSP-1-M6-13-27	M6	13	11	27	12	1000	PA 66, mosiądz
D-HTSP-1-M6-13-28	M6	13	11	28	12	1000	PA 66, mosiądz
D-HTSP-1-M6-13-29	M6	13	11	29	12	1000	PA 66, mosiądz

Symbol	Gwint wewn. G2	Rozmiar klucza SW	Długość gwintu wewn. L1	Długość L	Maks. moment obrotowy	Siła wyciągania	Materiał
		[mm]	[mm]	[mm]	[Nm]	[N]	
D-HTSP-1-M6-13-30	M6	13	11	30	12	1000	PA 66, mosiądz
D-HTSP-1-M6-13-31	M6	13	11	31	12	1000	PA 66, mosiądz
D-HTSP-1-M6-13-32	M6	13	11	32	12	1000	PA 66, mosiądz
D-HTSP-1-M6-13-33	M6	13	11	33	12	1000	PA 66, mosiądz
D-HTSP-1-M6-13-34	M6	13	11	34	12	1000	PA 66, mosiądz
D-HTSP-1-M6-13-35	M6	13	11	35	12	1000	PA 66, mosiądz
D-HTSP-1-M6-13-36	M6	13	11	36	12	1000	PA 66, mosiądz
D-HTSP-1-M6-13-37	M6	13	11	37	12	1000	PA 66, mosiądz
D-HTSP-1-M6-13-38	M6	13	11	38	12	1000	PA 66, mosiądz
D-HTSP-1-M6-13-39	M6	13	11	39	12	1000	PA 66, mosiądz
D-HTSP-1-M6-13-40	M6	13	11	40	12	1000	PA 66, mosiądz
D-HTSP-1-M6-13-41	M6	13	11	41	12	1000	PA 66, mosiądz
D-HTSP-1-M6-13-42	M6	13	11	42	12	1000	PA 66, mosiądz
D-HTSP-1-M6-13-43	M6	13	11	43	12	1000	PA 66, mosiądz
D-HTSP-1-M6-13-44	M6	13	11	44	12	1000	PA 66, mosiądz
D-HTSP-1-M6-13-45	M6	13	11	45	12	1000	PA 66, mosiądz
D-HTSP-1-M6-13-46	M6	13	11	46	12	1000	PA 66, mosiądz
D-HTSP-1-M6-13-47	M6	13	11	47	12	1000	PA 66, mosiądz
D-HTSP-1-M6-13-48	M6	13	11	48	12	1000	PA 66, mosiądz
D-HTSP-1-M6-13-49	M6	13	11	49	12	1000	PA 66, mosiądz
D-HTSP-1-M6-13-50	M6	13	11	50	12	1000	PA 66, mosiądz
D-HTSP-1-M6-13-51	M6	13	11	51	12	1000	PA 66, mosiądz
D-HTSP-1-M6-13-52	M6	13	11	52	12	1000	PA 66, mosiądz
D-HTSP-1-M6-13-53	M6	13	11	53	12	1000	PA 66, mosiądz
D-HTSP-1-M6-13-54	M6	13	11	54	12	1000	PA 66, mosiądz
D-HTSP-1-M6-13-55	M6	13	11	55	12	1000	PA 66, mosiądz
D-HTSP-1-M6-13-56	M6	13	11	56	12	1000	PA 66, mosiądz
D-HTSP-1-M6-13-57	M6	13	11	57	12	1000	PA 66, mosiądz
D-HTSP-1-M6-13-58	M6	13	11	58	12	1000	PA 66, mosiądz
D-HTSP-1-M6-13-59	M6	13	11	59	12	1000	PA 66, mosiądz
D-HTSP-1-M6-13-60	M6	13	11	60	12	1000	PA 66, mosiądz
D-HTSP-1-M6-13-61	M6	13	11	61	12	1000	PA 66, mosiądz
D-HTSP-1-M6-13-62	M6	13	11	62	12	1000	PA 66, mosiądz
D-HTSP-1-M6-13-63	M6	13	11	63	12	1000	PA 66, mosiądz
D-HTSP-1-M6-13-64	M6	13	11	64	12	1000	PA 66, mosiądz
D-HTSP-1-M6-13-65	M6	13	11	65	12	1000	PA 66, mosiądz
D-HTSP-1-M6-13-66	M6	13	11	66	12	1000	PA 66, mosiądz
D-HTSP-1-M6-13-67	M6	13	11	67	12	1000	PA 66, mosiądz
D-HTSP-1-M6-13-68	M6	13	11	68	12	1000	PA 66, mosiądz
D-HTSP-1-M6-13-69	M6	13	11	69	12	1000	PA 66, mosiądz
D-HTSP-1-M6-13-70	M6	13	11	70	12	1000	PA 66, mosiądz
D-HTSP-1-M6-13-71	M6	13	11	71	12	1000	PA 66, mosiądz
D-HTSP-1-M6-13-72	M6	13	11	72	12	1000	PA 66, mosiądz
D-HTSP-1-M6-13-73	M6	13	11	73	12	1000	PA 66, mosiądz
D-HTSP-1-M6-13-74	M6	13	11	74	12	1000	PA 66, mosiądz
D-HTSP-1-M6-13-75	M6	13	11	75	12	1000	PA 66, mosiądz
D-HTSP-1-M6-13-76	M6	13	11	76	12	1000	PA 66, mosiądz
D-HTSP-1-M6-13-77	M6	13	11	77	12	1000	PA 66, mosiądz
D-HTSP-1-M6-13-78	M6	13	11	78	12	1000	PA 66, mosiądz
D-HTSP-1-M6-13-79	M6	13	11	79	12	1000	PA 66, mosiądz
D-HTSP-1-M6-13-80	M6	13	11	80	12	1000	PA 66, mosiądz
D-HTSP-1-M6-13-81	M6	13	11	81	12	1000	PA 66, mosiądz
D-HTSP-1-M6-13-82	M6	13	11	82	12	1000	PA 66, mosiądz

Symbol	Gwint wewn. G2	Rozmiar klucza SW	Długość gwintu wewn. L1	Długość L	Maks. moment obrotowy	Siła wyciągania	Materiał
		[mm]	[mm]	[mm]	[Nm]	[N]	
D-HTSP-1-M6-13-83	M6	13	11	83	12	1000	PA 66, mosiądz
D-HTSP-1-M6-13-84	M6	13	11	84	12	1000	PA 66, mosiądz
D-HTSP-1-M6-13-85	M6	13	11	85	12	1000	PA 66, mosiądz
D-HTSP-1-M6-13-86	M6	13	11	86	12	1000	PA 66, mosiądz
D-HTSP-1-M6-13-87	M6	13	11	87	12	1000	PA 66, mosiądz
D-HTSP-1-M6-13-88	M6	13	11	88	12	1000	PA 66, mosiądz
D-HTSP-1-M6-13-89	M6	13	11	89	12	1000	PA 66, mosiądz
D-HTSP-1-M6-13-90	M6	13	11	90	12	1000	PA 66, mosiądz
D-HTSP-1-M6-13-91	M6	13	11	91	12	1000	PA 66, mosiądz
D-HTSP-1-M6-13-92	M6	13	11	92	12	1000	PA 66, mosiądz
D-HTSP-1-M6-13-93	M6	13	11	93	12	1000	PA 66, mosiądz
D-HTSP-1-M6-13-94	M6	13	11	94	12	1000	PA 66, mosiądz
D-HTSP-1-M6-13-95	M6	13	11	95	12	1000	PA 66, mosiądz
D-HTSP-1-M6-13-96	M6	13	11	96	12	1000	PA 66, mosiądz
D-HTSP-1-M6-13-97	M6	13	11	97	12	1000	PA 66, mosiądz
D-HTSP-1-M6-13-98	M6	13	11	98	12	1000	PA 66, mosiądz
D-HTSP-1-M6-13-99	M6	13	11	99	12	1000	PA 66, mosiądz
D-HTSP-1-M6-13-100	M6	13	11	100	12	1000	PA 66, mosiądz
D-HTSP-1-M8-15-25	M8	15	11	25	18	1600	PA 66, mosiądz
D-HTSP-1-M8-15-26	M8	15	11	26	18	1600	PA 66, mosiądz
D-HTSP-1-M8-15-27	M8	15	11	27	18	1600	PA 66, mosiądz
D-HTSP-1-M8-15-28	M8	15	11	28	18	1600	PA 66, mosiądz
D-HTSP-1-M8-15-29	M8	15	11	29	18	1600	PA 66, mosiądz
D-HTSP-1-M8-15-30	M8	15	11	30	18	1600	PA 66, mosiądz
D-HTSP-1-M8-15-31	M8	15	11	31	18	1600	PA 66, mosiądz
D-HTSP-1-M8-15-32	M8	15	11	32	18	1600	PA 66, mosiądz
D-HTSP-1-M8-15-33	M8	15	11	33	18	1600	PA 66, mosiądz
D-HTSP-1-M8-15-34	M8	15	11	34	18	1600	PA 66, mosiądz
D-HTSP-1-M8-15-35	M8	15	11	35	18	1600	PA 66, mosiądz
D-HTSP-1-M8-15-36	M8	15	11	36	18	1600	PA 66, mosiądz
D-HTSP-1-M8-15-37	M8	15	11	37	18	1600	PA 66, mosiądz
D-HTSP-1-M8-15-38	M8	15	11	38	18	1600	PA 66, mosiądz
D-HTSP-1-M8-15-39	M8	15	11	39	18	1600	PA 66, mosiądz
D-HTSP-1-M8-15-40	M8	15	11	40	18	1600	PA 66, mosiądz
D-HTSP-1-M8-15-41	M8	15	11	41	18	1600	PA 66, mosiądz
D-HTSP-1-M8-15-42	M8	15	11	42	18	1600	PA 66, mosiądz
D-HTSP-1-M8-15-43	M8	15	11	43	18	1600	PA 66, mosiądz
D-HTSP-1-M8-15-44	M8	15	11	44	18	1600	PA 66, mosiądz
D-HTSP-1-M8-15-45	M8	15	11	45	18	1600	PA 66, mosiądz
D-HTSP-1-M8-15-46	M8	15	11	46	18	1600	PA 66, mosiądz
D-HTSP-1-M8-15-47	M8	15	11	47	18	1600	PA 66, mosiądz
D-HTSP-1-M8-15-48	M8	15	11	48	18	1600	PA 66, mosiądz
D-HTSP-1-M8-15-49	M8	15	11	49	18	1600	PA 66, mosiądz
D-HTSP-1-M8-15-50	M8	15	11	50	18	1600	PA 66, mosiądz
D-HTSP-1-M8-15-51	M8	15	11	51	18	1600	PA 66, mosiądz
D-HTSP-1-M8-15-52	M8	15	11	52	18	1600	PA 66, mosiądz
D-HTSP-1-M8-15-53	M8	15	11	53	18	1600	PA 66, mosiądz
D-HTSP-1-M8-15-54	M8	15	11	54	18	1600	PA 66, mosiądz
D-HTSP-1-M8-15-55	M8	15	11	55	18	1600	PA 66, mosiądz
D-HTSP-1-M8-15-56	M8	15	11	56	18	1600	PA 66, mosiądz
D-HTSP-1-M8-15-57	M8	15	11	57	18	1600	PA 66, mosiądz
D-HTSP-1-M8-15-58	M8	15	11	58	18	1600	PA 66, mosiądz
D-HTSP-1-M8-15-59	M8	15	11	59	18	1600	PA 66, mosiądz

Symbol	Gwint wewn. G2	Rozmiar klucza SW	Długość gwintu wewn. L1	Długość L	Maks. moment obrotowy	Siła wyciągania	Materiał
		[mm]	[mm]	[mm]	[Nm]	[N]	
D-HTSP-1-M8-15-60	M8	15	11	60	18	1600	PA 66, mosiądz
D-HTSP-1-M8-15-61	M8	15	11	61	18	1600	PA 66, mosiądz
D-HTSP-1-M8-15-62	M8	15	11	62	18	1600	PA 66, mosiądz
D-HTSP-1-M8-15-63	M8	15	11	63	18	1600	PA 66, mosiądz
D-HTSP-1-M8-15-64	M8	15	11	64	18	1600	PA 66, mosiądz
D-HTSP-1-M8-15-65	M8	15	11	65	18	1600	PA 66, mosiądz
D-HTSP-1-M8-15-66	M8	15	11	66	18	1600	PA 66, mosiądz
D-HTSP-1-M8-15-67	M8	15	11	67	18	1600	PA 66, mosiądz
D-HTSP-1-M8-15-68	M8	15	11	68	18	1600	PA 66, mosiądz
D-HTSP-1-M8-15-69	M8	15	11	69	18	1600	PA 66, mosiądz
D-HTSP-1-M8-15-70	M8	15	11	70	18	1600	PA 66, mosiądz
D-HTSP-1-M8-15-71	M8	15	11	71	18	1600	PA 66, mosiądz
D-HTSP-1-M8-15-72	M8	15	11	72	18	1600	PA 66, mosiądz
D-HTSP-1-M8-15-73	M8	15	11	73	18	1600	PA 66, mosiądz
D-HTSP-1-M8-15-74	M8	15	11	74	18	1600	PA 66, mosiądz
D-HTSP-1-M8-15-75	M8	15	11	75	18	1600	PA 66, mosiądz
D-HTSP-1-M8-15-76	M8	15	11	76	18	1600	PA 66, mosiądz
D-HTSP-1-M8-15-77	M8	15	11	77	18	1600	PA 66, mosiądz
D-HTSP-1-M8-15-78	M8	15	11	78	18	1600	PA 66, mosiądz
D-HTSP-1-M8-15-79	M8	15	11	79	18	1600	PA 66, mosiądz
D-HTSP-1-M8-15-80	M8	15	11	80	18	1600	PA 66, mosiądz
D-HTSP-1-M8-15-81	M8	15	11	81	18	1600	PA 66, mosiądz
D-HTSP-1-M8-15-82	M8	15	11	82	18	1600	PA 66, mosiądz
D-HTSP-1-M8-15-83	M8	15	11	83	18	1600	PA 66, mosiądz
D-HTSP-1-M8-15-84	M8	15	11	84	18	1600	PA 66, mosiądz
D-HTSP-1-M8-15-85	M8	15	11	85	18	1600	PA 66, mosiądz
D-HTSP-1-M8-15-86	M8	15	11	86	18	1600	PA 66, mosiądz
D-HTSP-1-M8-15-87	M8	15	11	87	18	1600	PA 66, mosiądz
D-HTSP-1-M8-15-88	M8	15	11	88	18	1600	PA 66, mosiądz
D-HTSP-1-M8-15-89	M8	15	11	89	18	1600	PA 66, mosiądz
D-HTSP-1-M8-15-90	M8	15	11	90	18	1600	PA 66, mosiądz
D-HTSP-1-M8-15-91	M8	15	11	91	18	1600	PA 66, mosiądz
D-HTSP-1-M8-15-92	M8	15	11	92	18	1600	PA 66, mosiądz
D-HTSP-1-M8-15-93	M8	15	11	93	18	1600	PA 66, mosiądz
D-HTSP-1-M8-15-94	M8	15	11	94	18	1600	PA 66, mosiądz
D-HTSP-1-M8-15-95	M8	15	11	95	18	1600	PA 66, mosiądz
D-HTSP-1-M8-15-96	M8	15	11	96	18	1600	PA 66, mosiądz
D-HTSP-1-M8-15-97	M8	15	11	97	18	1600	PA 66, mosiądz
D-HTSP-1-M8-15-98	M8	15	11	98	18	1600	PA 66, mosiądz
D-HTSP-1-M8-15-99	M8	15	11	99	18	1600	PA 66, mosiądz
D-HTSP-1-M8-15-100	M8	15	11	100	18	1600	PA 66, mosiądz

Uwaga: Maksymalny moment obrotowy i siła wyciągająca są wartościami orientacyjnymi i zależą od konkretnego zastosowania oraz warunków zewnętrznych (wilgotność, temperatura itp.). Dla aplikacji krytycznych należy przeprowadzić testy. Producent nie ponosi odpowiedzialności za podane wartości.