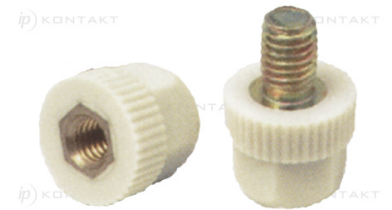
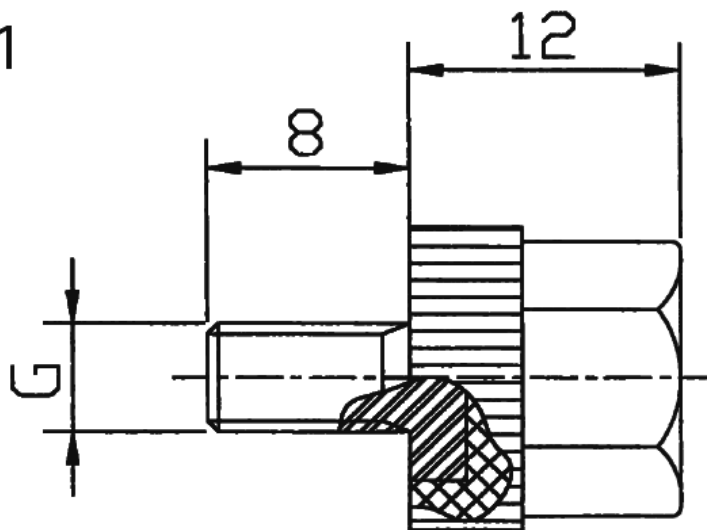
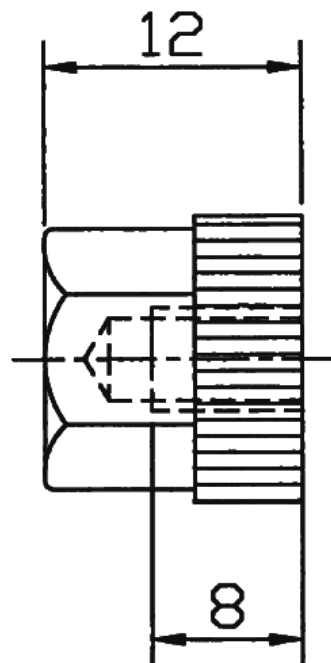


D-HSPA - Nakrętka polistyrenowa

Rys. 1



Rys. 2



Dane techniczne:

- **Materiał korpusu: polistyren, szary (inne kolory na zamówienie)**
- **Materiał gwintowanego wkładu: stal galwanizowana / mosiądz**
- **Odporność temperaturowa: do około 90°C**
- **Klasa odporności ogniowej: UL 94-V2**
- **Rezystancja kontaktowa DIN 53482: >10<sup>16</sup> Ω/cm**
- **Wytrzymałość elektryczna: min. 5000V pomiędzy gwintowanymi wkładkami**
- **Tolerancja długości: ± 0.5mm**

Symbol	Typ	Rys.	Materiał	Gwint wewn.	Gwint zewn.	Długość gwintu wewn.	Długość gwintu zewn.	Długość
						[mm]	[mm]	
D-HSPA-66M-M4	nakrętka	2	PS	M4	-	8	-	12

Symbol	Typ	Rys.	Materiał	Gwint wewn.	Gwint zewn.	Długość gwintu wewn.	Długość gwintu zewn.	Długość
						[mm]	[mm]	[mm]
D-HSPA-66M-M5	nakrętka	2	PS	M5	-	8	-	12
D-HSPA-66M-M6	nakrętka	2	PS	M6	-	8	-	12
D-HSPA-65M-M4	nakrętka	2	PS, mosiądz	M4	-	8	-	12
D-HSPA-65M-M5	nakrętka	2	PS, mosiądz	M5	-	8	-	12
D-HSPA-65M-M6	nakrętka	2	PS, mosiądz	M6	-	8	-	12
D-HSPA-55M-M4	śruba	1	PS, stal	-	M4	-	8	12
D-HSPA-55M-M5	śruba	1	PS, stal	-	M5	-	8	12
D-HSPA-55M-M6	śruba	1	PS, stal	-	M6	-	8	12