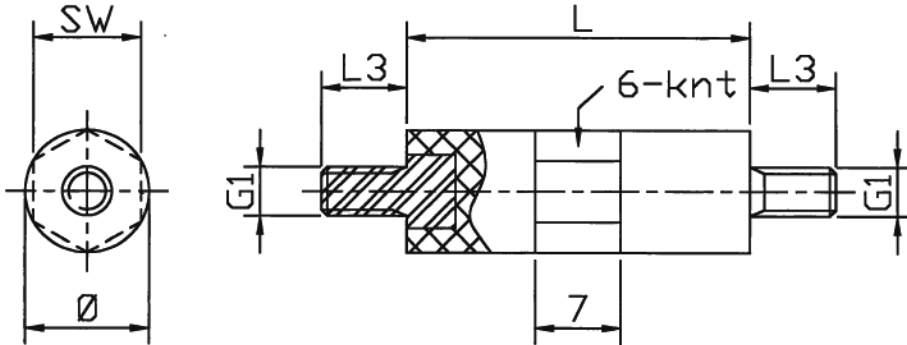


D-HSP-2 - Tulejka dystansowa polistyrenowa ze stalowym gwintem

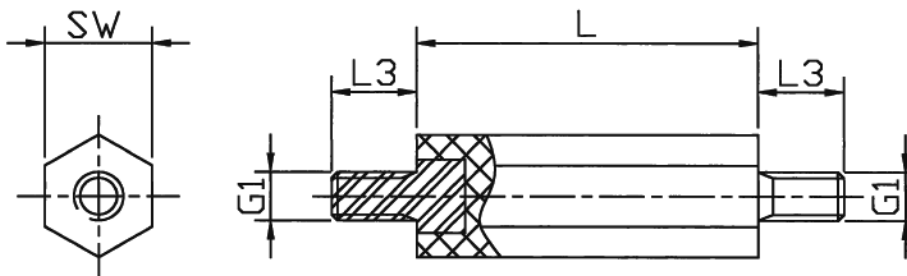
Typ: okrągły

Gwint: zewn. / zewn.



Typ: sześciokątny

Gwint: zewn. / zewn.



Dane techniczne:

- **Materiał korpusu: polistyren, szary (inne kolory na zamówienie)**
- **Materiał gwintowanego wkładu: stal galwanizowana**
- **Odporność temperaturowa: do około 90°C**
- **Klasa odporności ogniowej: UL 94-V2**
- **Rezystancja kontaktowa DIN 53482: $>10^{16}$ Ω/cm**
- **Wytrzymałość elektryczna: min. 5000V pomiędzy gwintowanymi wkładkami**
- **Tolerancja długości: $\pm 0.5mm$**

Symbol	Typ	Średnica \varnothing	Rozmiar klucza SW	Gwint zewn. G1	Długość gwintu zewn. L3	Długość L	Materiał
		[mm]	[mm]		[mm]	[mm]	
D-HSP-2-M3-6-15	okrągły	7	6	M3	7	15	PS, stal galwanizowana
D-HSP-2-M3-6-20	okrągły	7	6	M3	7	20	PS, stal galwanizowana
D-HSP-2-M3-6-25	okrągły	7	6	M3	7	25	PS, stal galwanizowana
D-HSP-2-M3-6-30	okrągły	7	6	M3	7	30	PS, stal galwanizowana
D-HSP-2-M3-6-40	okrągły	7	6	M3	7	40	PS, stal galwanizowana
D-HSP-2-M3-6-45	okrągły	7	6	M3	7	45	PS, stal galwanizowana
D-HSP-2-M3-6-55	okrągły	7	6	M3	7	55	PS, stal galwanizowana
D-HSP-2-M4-9-10	okrągły	10	9	M4	7	10	PS, stal galwanizowana
D-HSP-2-M4-9-15	okrągły	10	9	M4	7	15	PS, stal galwanizowana
D-HSP-2-M4-9-20	okrągły	10	9	M4	7	20	PS, stal galwanizowana

Symbol	Typ	Średnica Ø	Rozmiar klucza SW	Gwint zewn. G1	Długość gwintu zewn. L3	Długość L	Materiał
		[mm]	[mm]		[mm]	[mm]	
D-HSP-2-M4-9-25	okrągły	10	9	M4	7	25	PS, stal galwanizowana
D-HSP-2-M4-9-30	okrągły	10	9	M4	7	30	PS, stal galwanizowana
D-HSP-2-M4-9-35	okrągły	10	9	M4	7	35	PS, stal galwanizowana
D-HSP-2-M4-9-40	okrągły	10	9	M4	7	40	PS, stal galwanizowana
D-HSP-2-M4-9-45	okrągły	10	9	M4	7	45	PS, stal galwanizowana
D-HSP-2-M4-9-50	okrągły	10	9	M4	7	50	PS, stal galwanizowana
D-HSP-2-M4-9-55	okrągły	10	9	M4	7	55	PS, stal galwanizowana
D-HSP-2-M4-9-60	okrągły	10	9	M4	7	60	PS, stal galwanizowana
D-HSP-2-M4-9-90	okrągły	10	9	M4	7	90	PS, stal galwanizowana
D-HSP-2-M5-13-15	sześciokątny	-	13	M5	7	15	PS, stal galwanizowana
D-HSP-2-M5-13-20	sześciokątny	-	13	M5	7	20	PS, stal galwanizowana
D-HSP-2-M5-13-30	sześciokątny	-	13	M5	7	30	PS, stal galwanizowana
D-HSP-2-M5-13-45	sześciokątny	-	13	M5	7	45	PS, stal galwanizowana
D-HSP-2-M5-13-55	sześciokątny	-	13	M5	7	55	PS, stal galwanizowana
D-HSP-2-M5-13-70	sześciokątny	-	13	M5	7	70	PS, stal galwanizowana
D-HSP-2-M5-13-85	sześciokątny	-	13	M5	7	85	PS, stal galwanizowana
D-HSP-2-M5-13-120	sześciokątny	-	13	M5	7	120	PS, stal galwanizowana
D-HSP-2-M6-13-15	sześciokątny	-	13	M6	7	15	PS, stal galwanizowana
D-HSP-2-M6-13-20	sześciokątny	-	13	M6	7	20	PS, stal galwanizowana
D-HSP-2-M6-13-30	sześciokątny	-	13	M6	7	30	PS, stal galwanizowana
D-HSP-2-M6-13-45	sześciokątny	-	13	M6	7	45	PS, stal galwanizowana
D-HSP-2-M6-13-70	sześciokątny	-	13	M6	7	70	PS, stal galwanizowana
D-HSP-2-M6-13-120	sześciokątny	-	13	M6	7	120	PS, stal galwanizowana