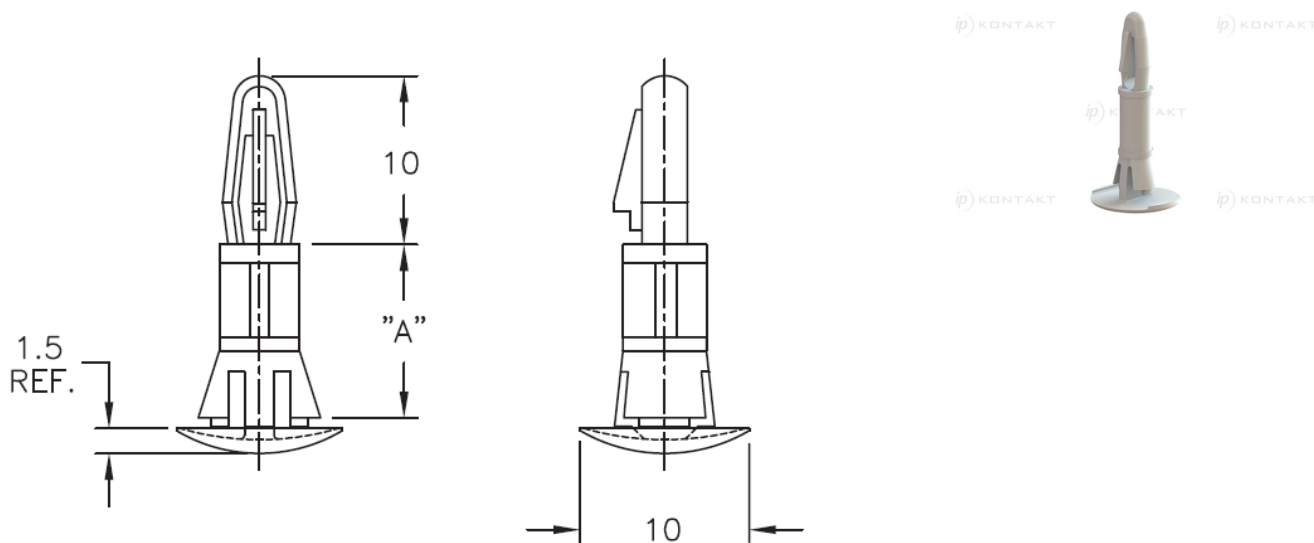


CRLCBSR - Tulejki dystansowe kuliste



Dane techniczne:

- **Nylon 6/6, UL 94 V-2, RMS-01 ***
- **Nylon 6/6, UL 94 V-0, RMS-19 ***
- **Kolor:** naturalny - NAT
- **Otwór górny:** 4 ± 0.08 , **grubość płytki górnej:** 1.6
- **Otwór dolny:** 6 ± 0.08 , **grubość płytki dolnej:** 0.8 - 1.2
- Element dystansowy kulisty
- Minimum zakupu: 1000 szt.

Symbol	Wysokość A ± 0.4	Średn. otworu górnego ± 0.08	Grubość panelu górnego	Średn. otworu dolnego ± 0.08	Zakres grubości panelu dolnego	Materiał	Klasa palności	Kolor
	[mm]	[mm]	[mm]	[mm]	[mm]			
CRLCBSR-3-01	4.8	4	1.6	6	0.8 - 1.2	PA 66	UL94 V-2	naturalny
CRLCBSR-3-19	4.8	4	1.6	6	0.8 - 1.2	PA 66	UL94 V-0	naturalny
CRLCBSR-4-01	6.4	4	1.6	6	0.8 - 1.2	PA 66	UL94 V-2	naturalny
CRLCBSR-4-19	6.4	4	1.6	6	0.8 - 1.2	PA 66	UL94 V-0	naturalny
CRLCBSR-5-01	7.9	4	1.6	6	0.8 - 1.2	PA 66	UL94 V-2	naturalny
CRLCBSR-5-19	7.9	4	1.6	6	0.8 - 1.2	PA 66	UL94 V-0	naturalny
CRLCBSR-6-01	9.5	4	1.6	6	0.8 - 1.2	PA 66	UL94 V-2	naturalny
CRLCBSR-6-19	9.5	4	1.6	6	0.8 - 1.2	PA 66	UL94 V-0	naturalny
CRLCBSR-8-01	12.7	4	1.6	6	0.8 - 1.2	PA 66	UL94 V-2	naturalny
CRLCBSR-8-19	12.7	4	1.6	6	0.8 - 1.2	PA 66	UL94 V-0	naturalny
CRLCBSR-12-01	19.1	4	1.6	6	0.8 - 1.2	PA 66	UL94 V-2	naturalny
CRLCBSR-12-19	19.1	4	1.6	6	0.8 - 1.2	PA 66	UL94 V-0	naturalny