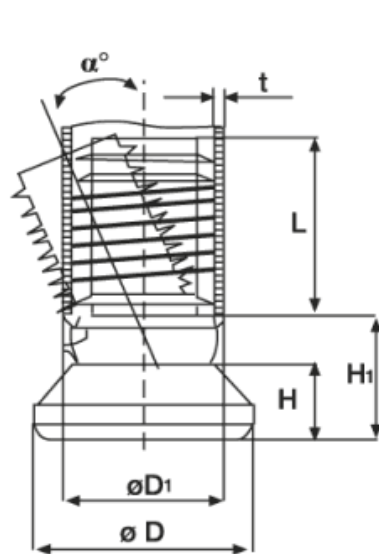


BM-SNAP - Stopy nastawne z antypoślizgową podstawą z PCW



Dane techniczne:

- **Materiał:** Nylon + podstawa z PCW
- **Kolor:** czarny

Symbol	Kąt α	Średnica zewn. $\varnothing D$	$\varnothing D_1$	H	H_1	L	t	Materiał	Kolor
	[°]								
BM-SNAP-19	19	37	19	12	20	24.5	1.5 - 2.0	PA	czarny
BM-SNAP-20	19	37	20	12	20	24.5	1.5 - 2.0	PA	czarny
BM-SNAP-22	19	37	22	12	20	24.5	1.5 - 2.0	PA	czarny
BM-SNAP-25	19	37	25	12	20	24.5	1.5 - 2.0	PA	czarny
BM-SNAP-28	19	37	28	12	20	24.5	1.5 - 2.0	PA	czarny