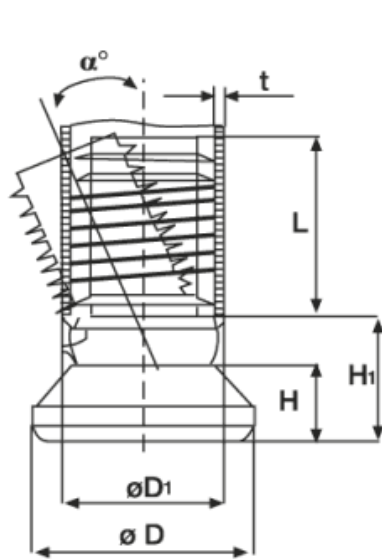


BM-SLITEF - Stopy nastawne, ślizgacze meblowe z podstawą PTFE



Dane techniczne:

- **Materiał:** Nylon + podstawa z PTFE (Politetrafluoroetylen)
- **Kolor:** czarny

Symbol	Kąt α	Średnica zewn. $\varnothing D$	$\varnothing D_1$	H	H_1	L	t	Materiał	Kolor
	[°]								
BM-SLITEF-25-19	19	25	19	-	-	24.5	1.5 - 2.0	PA	czarny
BM-SLITEF-25-20	19	25	20	-	-	24.5	1.5 - 2.0	PA	czarny
BM-SLITEF-25-22	19	25	22	-	-	24.5	1.5 - 2.0	PA	czarny
BM-SLITEF-25-25	19	25	25	-	-	24.5	1.5 - 2.0	PA	czarny
BM-SLITEF-25-28	19	25	28	-	-	24.5	1.5 - 2.0	PA	czarny
BM-SLITEF-30-19	19	30	19	-	-	24.5	1.5 - 2.0	PA	czarny
BM-SLITEF-30-20	19	30	20	-	-	24.5	1.5 - 2.0	PA	czarny
BM-SLITEF-30-22	19	30	22	-	-	24.5	1.5 - 2.0	PA	czarny
BM-SLITEF-30-25	19	30	25	-	-	24.5	1.5 - 2.0	PA	czarny
BM-SLITEF-30-28	19	30	28	-	-	24.5	1.5 - 2.0	PA	czarny