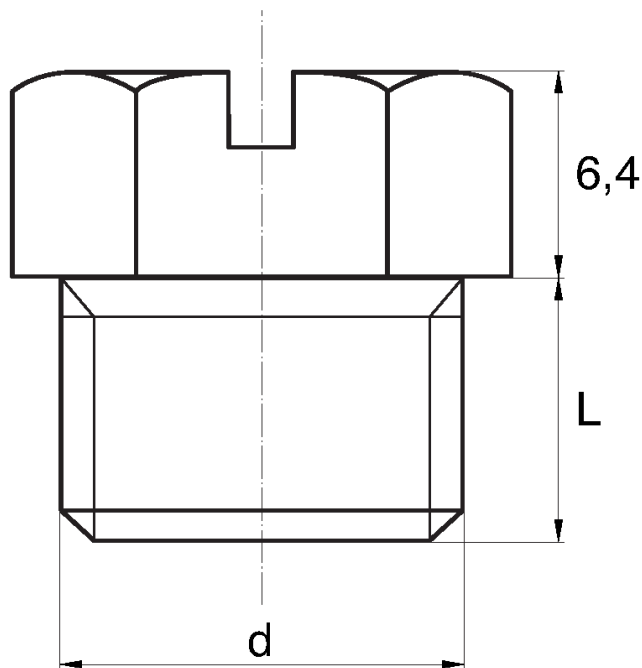


BL-ZGLHEXR - Zaślepki gwintowane z łbem sześciokątnym i rowkiem



Dane techniczne:

- **Materiał: PE**
- **Kolor: żółty**
- Materiały dostępne na specjalne zamówienie: PP, PE, PVDF
- Kolory dostępne na specjalne zamówienie: niebieski, czerwony, zielony, czarny, szary, biały
- Odporne na kwasy, smary i oleje
- Kształt łba zapewnia szczelność

Symbol	Rozmiar klucza	Gwint zewn. d	Długość gwintu zewn. L	Materiał	Kolor
	[mm]		[mm]		
BL-ZGLHEXR-16-M5-0.8	16	M5	8	PE	żółty
BL-ZGLHEXR-16-M6-0.75	16	M6×0.75	8	PE	żółty
BL-ZGLHEXR-16-M6-1	16	M6	8	PE	żółty
BL-ZGLHEXR-16-M8-1	16	M8×1	8	PE	żółty
BL-ZGLHEXR-16-M8-1.25	16	M8	8	PE	żółty
BL-ZGLHEXR-16-M10-1	16	M10×1	10	PE	żółty
BL-ZGLHEXR-16-M10-1.5	16	M10	10	PE	żółty
BL-ZGLHEXR-16-M12-1	16	M12×1	10	PE	żółty
BL-ZGLHEXR-16-M12-1.5	16	M12×1.5	10	PE	żółty
BL-ZGLHEXR-16-M12-1.75	16	M12	10	PE	żółty