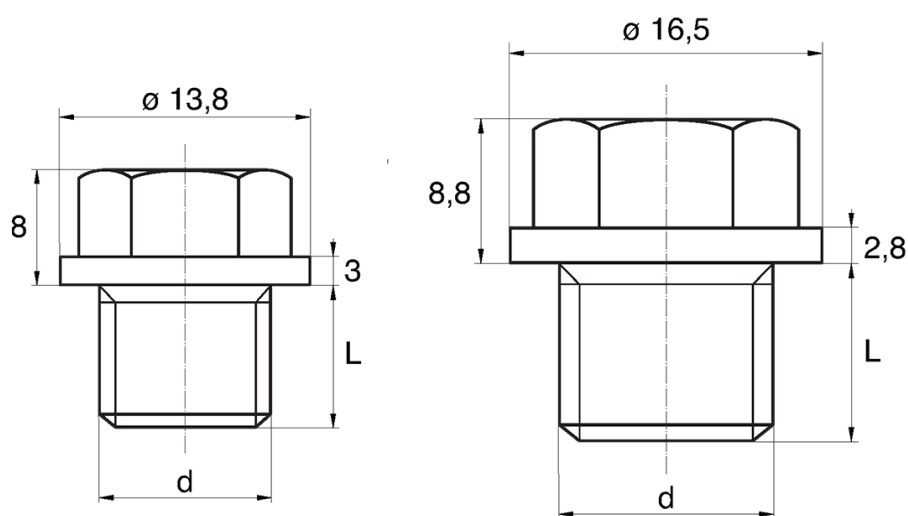


## BL-ZGLHEX - Zaślepki gwintowane z łbem sześciokątnym



Rozmiar klucza / Wrench size = 10

Rozmiar klucza / Wrench size = 13



### Dane techniczne:

- **Materiał: PE**
- **Kolor: żółty**
- Materiały dostępne na specjalne zamówienie: PP, PE, PVDF
- Kolory dostępne na specjalne zamówienie: niebieski, czerwony, zielony, czarny, szary, biały
- Odporne na kwasy, smary i oleje
- Kształt łba zapewnia szczelność
- Opakowanie: 5000 szt.

Symbol	Rozmiar klucza	Gwint zewn. d	Długość gwintu zewn. L	Materiał	Kolor
	[mm]		[mm]		
BL-ZGLHEX-10-M4-0.7	10	M4	8	PE	żółty
BL-ZGLHEX-10-M5-0.8	10	M5	8	PE	żółty
BL-ZGLHEX-10-M6-0.75	10	M6×0.75	8	PE	żółty
BL-ZGLHEX-10-M6-1	10	M6	8	PE	żółty
BL-ZGLHEX-10-M8-1	10	M8×1	8	PE	żółty
BL-ZGLHEX-10-M8-1.25	10	M8	8	PE	żółty
BL-ZGLHEX-10-M10-1	10	M10×1	10	PE	żółty
BL-ZGLHEX-10-M10-1.5	10	M10	10	PE	żółty
BL-ZGLHEX-10-M12-1	10	M12×1	10	PE	żółty
BL-ZGLHEX-10-M12-1.5	10	M12×1.5	10	PE	żółty
BL-ZGLHEX-10-M12-1.75	10	M12	10	PE	żółty
BL-ZGLHEX-13-M5-0.8	13	M5×0.8	8	PE	żółty
BL-ZGLHEX-13-M6-0.75	13	M6	8	PE	żółty
BL-ZGLHEX-13-M6-1	13	M6×1	8	PE	żółty
BL-ZGLHEX-13-M8-1	13	M8×1	8	PE	żółty
BL-ZGLHEX-13-M8-1.25	13	M8	8	PE	żółty
BL-ZGLHEX-13-M10-1	13	M10×1	10	PE	żółty
BL-ZGLHEX-13-M10-1.5	13	M10	10	PE	żółty
BL-ZGLHEX-13-M12-1	13	M12×1	10	PE	żółty
BL-ZGLHEX-13-M12-1.5	13	M12×1.5	10	PE	żółty

Symbol	Rozmiar klucza	Gwint zewn. d	Długość gwintu zewn. L	Materiał	Kolor
	[mm]		[mm]		
BL-ZGLHEX-13-M12-1.75	13	M12	10	PE	żółty