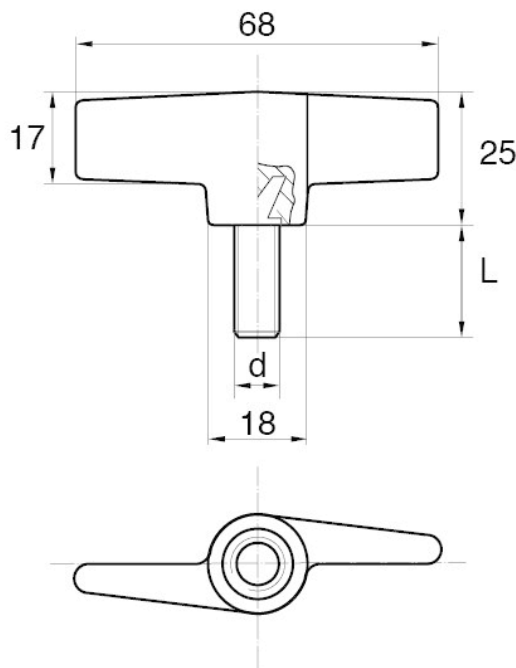


BL-SMM50 - Śruby z łbem motylkowym



Dane techniczne:

- **Materiał uchwytu:** Nylon
- **Materiał trzpienia:** stal ocynkowana; stal nierdzewna lub miedź dostępne na specjalne zamówienie
- **Kolor uchwytu:** czarny; inne kolory dostępne na specjalne zamówienie
- Opcjonalnie dostępne pokrywy
- Na specjalne zamówienie dostępne też śruby z gwintem M10

Symbol	Gwint zewn. d	Długość gwintu zewn. L	Opakowanie
		[mm]	[szt./pcs]
BL-SMM50-M6-10	M6	10	5000
BL-SMM50-M6-12	M6	12	5000
BL-SMM50-M6-16	M6	16	5000
BL-SMM50-M6-18	M6	18	5000
BL-SMM50-M6-20	M6	20	5000
BL-SMM50-M6-25	M6	25	5000
BL-SMM50-M6-30	M6	30	5000
BL-SMM50-M6-35	M6	35	5000
BL-SMM50-M6-40	M6	40	5000
BL-SMM50-M6-45	M6	45	5000
BL-SMM50-M6-50	M6	50	5000
BL-SMM50-M8-16	M8	16	5000
BL-SMM50-M8-18	M8	18	5000
BL-SMM50-M8-20	M8	20	5000
BL-SMM50-M8-25	M8	25	5000
BL-SMM50-M8-30	M8	30	5000
BL-SMM50-M8-35	M8	35	5000
BL-SMM50-M8-40	M8	40	5000
BL-SMM50-M8-45	M8	45	5000

Symbol	Gwint zewn. d	Długość gwintu zewn. L	Opakowanie
		[mm]	[szt./pcs]
BL-SMM50-M8-50	M8	50	5000