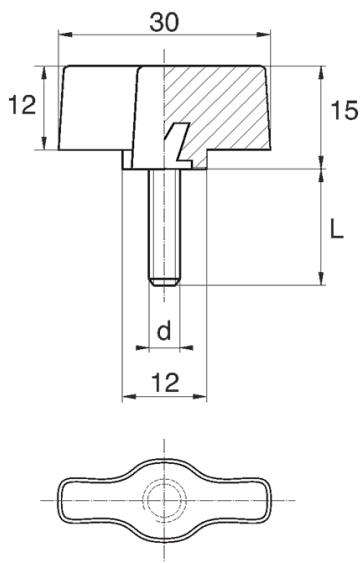


BL-SLMM150 - Śruby z łbem motylkowym



Dane techniczne:

- **Materiał uchwytu:** Nylon
- **Materiał trzpienia:** stal ocynkowana; stal nierdzewna lub mosiądz dostępne na specjalne zamówienie
- **Kolor uchwytu:** czarny; inne kolory dostępne na specjalne zamówienie

Symbol	Gwint zewn. d	Długość gwintu zewn. L	Opakowanie
		[mm]	[szt./pcs]
BL-SLMM150-M5-10	M5	10	5000
BL-SLMM150-M5-12	M5	12	5000
BL-SLMM150-M5-16	M5	16	5000
BL-SLMM150-M5-18	M5	18	5000
BL-SLMM150-M5-20	M5	20	5000
BL-SLMM150-M5-25	M5	25	5000
BL-SLMM150-M5-30	M5	30	5000
BL-SLMM150-M5-35	M5	35	5000
BL-SLMM150-M5-40	M5	40	5000
BL-SLMM150-M6-10	M6	10	5000
BL-SLMM150-M6-12	M6	12	5000
BL-SLMM150-M6-16	M6	16	5000
BL-SLMM150-M6-18	M6	18	5000
BL-SLMM150-M6-20	M6	20	5000
BL-SLMM150-M6-25	M6	25	5000
BL-SLMM150-M6-30	M6	30	5000
BL-SLMM150-M6-35	M6	35	5000
BL-SLMM150-M6-40	M6	40	5000
BL-SLMM150-M6-45	M6	45	5000
BL-SLMM150-M6-50	M6	50	5000