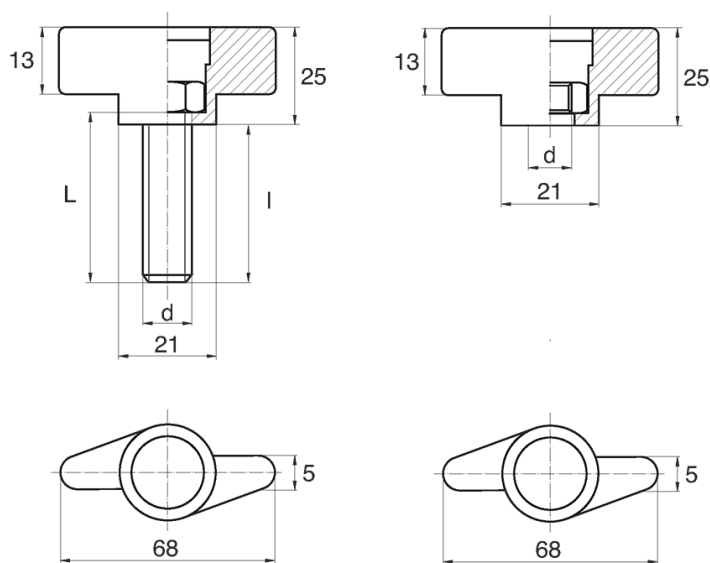


## BL-POK258 - Pokręta motylkowe



### Dane techniczne:

- **Materiał uchwytu: Nylon**
- **Kolor uchwytu: czarny**; inne kolory dostępne na specjalne zamówienie
- **Materiał gwintu:** patrz tabela; Dla typu M stal nierdzewna, mosiądz i aluminium dostępne na specjalne zamówienie
- **Typ:**
  - F - żeński
  - M - męski
- **Opakowanie:** 100 szt.

Symbol	Typ	Gwint zewn. d	Gwint wewn. d	Materiał gwintu	L	l ±1mm	Materiał	Kolor
					[mm]	[mm]		
BL-POK258M-M5-10	M	-	M5	stal ocynkowana	10	5	PA	czarny
BL-POK258M-M5-12	M	-	M5	stal ocynkowana	12	7	PA	czarny
BL-POK258M-M5-16	M	-	M5	stal ocynkowana	16	11	PA	czarny
BL-POK258M-M5-20	M	-	M5	stal ocynkowana	20	15	PA	czarny
BL-POK258M-M5-25	M	-	M5	stal ocynkowana	25	20	PA	czarny
BL-POK258M-M5-30	M	-	M5	stal ocynkowana	30	25	PA	czarny
BL-POK258M-M5-35	M	-	M5	stal ocynkowana	35	30	PA	czarny
BL-POK258M-M5-40	M	-	M5	stal ocynkowana	40	35	PA	czarny
BL-POK258M-M5-45	M	-	M5	stal ocynkowana	45	40	PA	czarny
BL-POK258M-M5-50	M	-	M5	stal ocynkowana	50	45	PA	czarny
BL-POK258M-M5-60	M	-	M5	stal ocynkowana	60	55	PA	czarny
BL-POK258M-M5-70	M	-	M5	stal ocynkowana	70	65	PA	czarny
BL-POK258M-M6-10	M	-	M6	stal ocynkowana	10	5	PA	czarny
BL-POK258M-M6-12	M	-	M6	stal ocynkowana	12	7	PA	czarny
BL-POK258M-M6-16	M	-	M6	stal ocynkowana	16	11	PA	czarny
BL-POK258M-M6-20	M	-	M6	stal ocynkowana	20	15	PA	czarny
BL-POK258M-M6-25	M	-	M6	stal ocynkowana	25	20	PA	czarny
BL-POK258M-M6-30	M	-	M6	stal ocynkowana	30	25	PA	czarny
BL-POK258M-M6-35	M	-	M6	stal ocynkowana	35	30	PA	czarny
BL-POK258M-M6-40	M	-	M6	stal ocynkowana	40	35	PA	czarny
BL-POK258M-M6-45	M	-	M6	stal ocynkowana	45	40	PA	czarny

Symbol	Typ	Gwint zewn. d	Gwint wewn. d	Materiał gwintu	L	l ±1mm	Materiał	Kolor
					[mm]	[mm]		
BL-POK258M-M6-50	M	-	M6	stal ocynkowana	50	45	PA	czarny
BL-POK258M-M6-60	M	-	M6	stal ocynkowana	60	55	PA	czarny
BL-POK258M-M6-70	M	-	M6	stal ocynkowana	70	65	PA	czarny
BL-POK258M-M6-80	M	-	M6	stal ocynkowana	80	75	PA	czarny
BL-POK258M-M8-10	M	-	M8	stal ocynkowana	10	5	PA	czarny
BL-POK258M-M8-12	M	-	M8	stal ocynkowana	12	7	PA	czarny
BL-POK258M-M8-16	M	-	M8	stal ocynkowana	16	11	PA	czarny
BL-POK258M-M8-20	M	-	M8	stal ocynkowana	20	15	PA	czarny
BL-POK258M-M8-25	M	-	M8	stal ocynkowana	25	20	PA	czarny
BL-POK258M-M8-30	M	-	M8	stal ocynkowana	30	25	PA	czarny
BL-POK258M-M8-35	M	-	M8	stal ocynkowana	35	30	PA	czarny
BL-POK258M-M8-40	M	-	M8	stal ocynkowana	40	35	PA	czarny
BL-POK258M-M8-45	M	-	M8	stal ocynkowana	45	40	PA	czarny
BL-POK258M-M8-50	M	-	M8	stal ocynkowana	50	45	PA	czarny
BL-POK258M-M8-60	M	-	M8	stal ocynkowana	60	55	PA	czarny
BL-POK258M-M8-70	M	-	M8	stal ocynkowana	70	65	PA	czarny
BL-POK258M-M10-16	M	-	M10	stal ocynkowana	16	11	PA	czarny
BL-POK258M-M10-20	M	-	M10	stal ocynkowana	20	15	PA	czarny
BL-POK258M-M10-25	M	-	M10	stal ocynkowana	25	20	PA	czarny
BL-POK258M-M10-30	M	-	M10	stal ocynkowana	30	25	PA	czarny
BL-POK258M-M10-35	M	-	M10	stal ocynkowana	35	30	PA	czarny
BL-POK258M-M10-40	M	-	M10	stal ocynkowana	40	35	PA	czarny
BL-POK258M-M10-45	M	-	M10	stal ocynkowana	45	40	PA	czarny
BL-POK258M-M10-50	M	-	M10	stal ocynkowana	50	45	PA	czarny
BL-POK258M-M10-60	M	-	M10	stal ocynkowana	60	55	PA	czarny
BL-POK258M-M10-70	M	-	M10	stal ocynkowana	70	65	PA	czarny
BL-POK258M-M10-80	M	-	M10	stal ocynkowana	80	75	PA	czarny
BL-POK258F-M5-1	F	M5	-	stal ocynkowana	-	-	PA	czarny
BL-POK258F-M5-2	F	M5	-	stal nierdzewna	-	-	PA	czarny
BL-POK258F-M5-3	F	M5	-	mosiądz	-	-	PA	czarny
BL-POK258F-M5-4	F	M5	-	PA	-	-	PA	czarny
BL-POK258F-M6-1	F	M6	-	stal ocynkowana	-	-	PA	czarny
BL-POK258F-M6-2	F	M6	-	stal nierdzewna	-	-	PA	czarny
BL-POK258F-M6-3	F	M6	-	mosiądz	-	-	PA	czarny
BL-POK258F-M6-4	F	M6	-	PA	-	-	PA	czarny
BL-POK258F-M8-1	F	M8	-	stal ocynkowana	-	-	PA	czarny
BL-POK258F-M8-2	F	M8	-	stal nierdzewna	-	-	PA	czarny
BL-POK258F-M8-3	F	M8	-	mosiądz	-	-	PA	czarny
BL-POK258F-M8-4	F	M8	-	PA	-	-	PA	czarny
BL-POK258F-M10-1	F	M10	-	stal ocynkowana	-	-	PA	czarny
BL-POK258F-M10-2	F	M10	-	stal nierdzewna	-	-	PA	czarny
BL-POK258F-M10-3	F	M10	-	mosiądz	-	-	PA	czarny
BL-POK258F-M10-4	F	M10	-	PA	-	-	PA	czarny