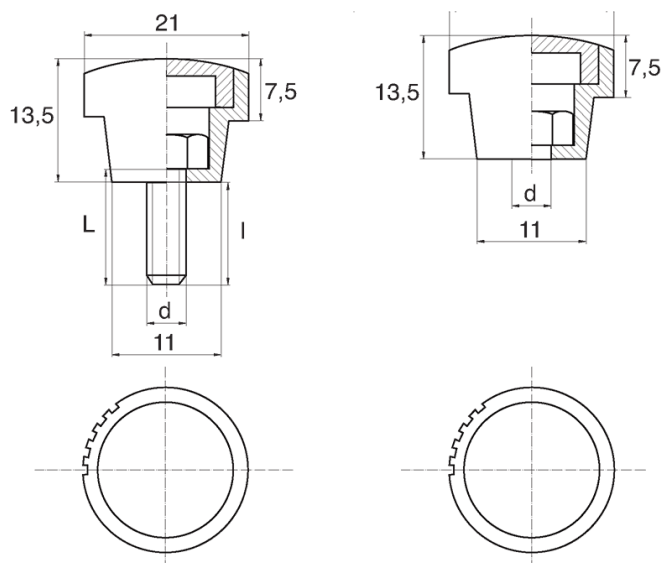


## BL-POK210 - Pokrętła radełkowe



### Dane techniczne:

- **Materiał uchwytu: Nylon**
- **Kolor uchwytu: czarny**; inne kolory dostępne na specjalne zamówienie
- **Materiał gwintu:** patrz tabela; Dla typu M stal nierdzewna, mosiądz i aluminium dostępne na specjalne zamówienie
- **Typ:**
  - F - żeński
  - M - męski
- **Opakowanie: 100 szt.**

Symbol	Typ	Gwint zewn. d	Gwint wewn. d	Materiał gwintu	L	l ±1mm	Materiał	Kolor
					[mm]	[mm]		
BL-POK210M-M4-08	M	M4	-	stal ocynkowana	8	6	PA	czarny
BL-POK210M-M4-10	M	M4	-	stal ocynkowana	10	8	PA	czarny
BL-POK210M-M4-12	M	M4	-	stal ocynkowana	12	10	PA	czarny
BL-POK210M-M4-16	M	M4	-	stal ocynkowana	16	14	PA	czarny
BL-POK210M-M4-20	M	M4	-	stal ocynkowana	20	18	PA	czarny
BL-POK210M-M4-25	M	M4	-	stal ocynkowana	25	23	PA	czarny
BL-POK210M-M4-30	M	M4	-	stal ocynkowana	30	28	PA	czarny
BL-POK210M-M4-35	M	M4	-	stal ocynkowana	35	33	PA	czarny
BL-POK210M-M4-40	M	M4	-	stal ocynkowana	40	38	PA	czarny
BL-POK210M-M4-45	M	M4	-	stal ocynkowana	45	43	PA	czarny
BL-POK210M-M4-50	M	M4	-	stal ocynkowana	50	48	PA	czarny
BL-POK210M-M5-08	M	M5	-	stal ocynkowana	8	6	PA	czarny
BL-POK210M-M5-10	M	M5	-	stal ocynkowana	10	8	PA	czarny
BL-POK210M-M5-12	M	M5	-	stal ocynkowana	12	10	PA	czarny
BL-POK210M-M5-16	M	M5	-	stal ocynkowana	16	14	PA	czarny
BL-POK210M-M5-20	M	M5	-	stal ocynkowana	20	18	PA	czarny
BL-POK210M-M5-25	M	M5	-	stal ocynkowana	25	23	PA	czarny
BL-POK210M-M5-30	M	M5	-	stal ocynkowana	30	28	PA	czarny
BL-POK210M-M5-35	M	M5	-	stal ocynkowana	35	33	PA	czarny
BL-POK210M-M5-40	M	M5	-	stal ocynkowana	40	38	PA	czarny
BL-POK210M-M5-45	M	M5	-	stal ocynkowana	45	43	PA	czarny

Symbol	Typ	Gwint zewn. d	Gwint wewn. d	Materiał gwintu	L	l ±1mm	Materiał	Kolor
					[mm]	[mm]		
BL-POK210M-M5-50	M	M5	-	stal ocynkowana	50	48	PA	czarny
BL-POK210M-M5-60	M	M5	-	stal ocynkowana	60	58	PA	czarny
BL-POK210F-M4-1	F	-	M4	stal ocynkowana	-	-	PA	czarny
BL-POK210F-M4-2	F	-	M4	stal nierdzewna	-	-	PA	czarny
BL-POK210F-M4-3	F	-	M4	mosiądz	-	-	PA	czarny
BL-POK210F-M4-4	F	-	M4	PA	-	-	PA	czarny
BL-POK210F-M5-1	F	-	M5	stal ocynkowana	-	-	PA	czarny
BL-POK210F-M5-2	F	-	M5	stal nierdzewna	-	-	PA	czarny
BL-POK210F-M5-3	F	-	M5	mosiądz	-	-	PA	czarny
BL-POK210F-M5-4	F	-	M5	PA	-	-	PA	czarny