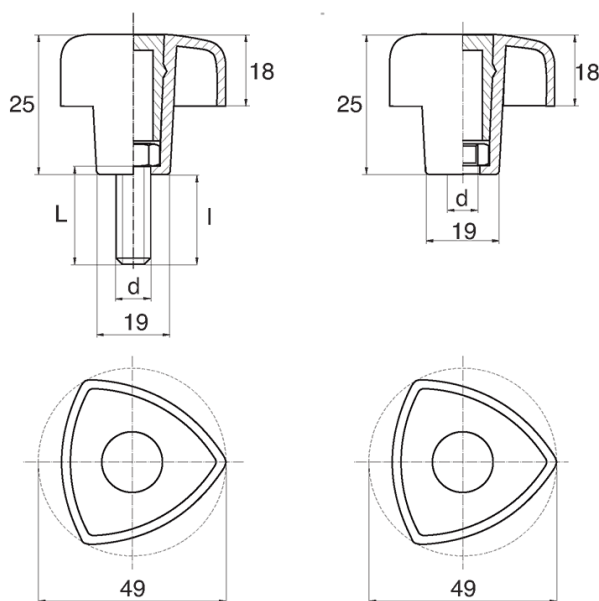


BL-POK200 - Pokręta trójkątne



Dane techniczne:

- **Materiał uchwytu: Nylon**
- **Kolor uchwytu: czarny**; inne kolory dostępne na specjalne zamówienie
- **Materiał gwintu:** patrz tabela; Dla typu M stal nierdzewna, mosiądz i aluminium dostępne na specjalne zamówienie
- **Typ:**
 - F - żeński
 - M - męski
- **Opakowanie:** 100 szt.

Symbol	Typ	Gwint zewn. d	Gwint wewn. d	Materiał gwintu	L	l ±1mm	Materiał	Kolor
					[mm]	[mm]		
BL-POK200M-M6-10	M	M6	-	stal ocynkowana	10	7	PA	czarny
BL-POK200M-M6-12	M	M6	-	stal ocynkowana	12	9	PA	czarny
BL-POK200M-M6-16	M	M6	-	stal ocynkowana	16	13	PA	czarny
BL-POK200M-M6-20	M	M6	-	stal ocynkowana	20	17	PA	czarny
BL-POK200M-M6-25	M	M6	-	stal ocynkowana	25	22	PA	czarny
BL-POK200M-M6-30	M	M6	-	stal ocynkowana	30	27	PA	czarny
BL-POK200M-M6-35	M	M6	-	stal ocynkowana	35	32	PA	czarny
BL-POK200M-M6-40	M	M6	-	stal ocynkowana	40	37	PA	czarny
BL-POK200M-M6-45	M	M6	-	stal ocynkowana	45	42	PA	czarny
BL-POK200M-M6-50	M	M6	-	stal ocynkowana	50	47	PA	czarny
BL-POK200M-M6-60	M	M6	-	stal ocynkowana	60	57	PA	czarny
BL-POK200M-M8-10	M	M8	-	stal ocynkowana	10	6.5	PA	czarny
BL-POK200M-M8-12	M	M8	-	stal ocynkowana	12	8.5	PA	czarny
BL-POK200M-M8-16	M	M8	-	stal ocynkowana	16	12.5	PA	czarny
BL-POK200M-M8-20	M	M8	-	stal ocynkowana	20	16.5	PA	czarny
BL-POK200M-M8-25	M	M8	-	stal ocynkowana	25	21.5	PA	czarny
BL-POK200M-M8-30	M	M8	-	stal ocynkowana	30	26.5	PA	czarny
BL-POK200M-M8-35	M	M8	-	stal ocynkowana	35	31.5	PA	czarny
BL-POK200M-M8-40	M	M8	-	stal ocynkowana	40	36.5	PA	czarny
BL-POK200M-M8-45	M	M8	-	stal ocynkowana	45	41.5	PA	czarny
BL-POK200M-M8-50	M	M8	-	stal ocynkowana	50	46.5	PA	czarny

Symbol	Typ	Gwint zewn. d	Gwint wewn. d	Materiał gwintu	L	l ±1mm	Materiał	Kolor
					[mm]	[mm]		
BL-POK200M-M8-60	M	M8	-	stal ocynkowana	60	56.5	PA	czarny
BL-POK200M-M8-70	M	M8	-	stal ocynkowana	70	66.5	PA	czarny
BL-POK200M-M8-80	M	M8	-	stal ocynkowana	80	76.5	PA	czarny
BL-POK200F-M6-1	F	-	M6	stal ocynkowana	-	-	PA	czarny
BL-POK200F-M6-2	F	-	M6	stal nierdzewna	-	-	PA	czarny
BL-POK200F-M6-3	F	-	M6	mosiądz	-	-	PA	czarny
BL-POK200F-M6-4	F	-	M6	PA	-	-	PA	czarny
BL-POK200F-M8-1	F	-	M8	stal ocynkowana	-	-	PA	czarny
BL-POK200F-M8-2	F	-	M8	stal nierdzewna	-	-	PA	czarny
BL-POK200F-M8-3	F	-	M8	mosiądz	-	-	PA	czarny
BL-POK200F-M8-4	F	-	M8	PA	-	-	PA	czarny