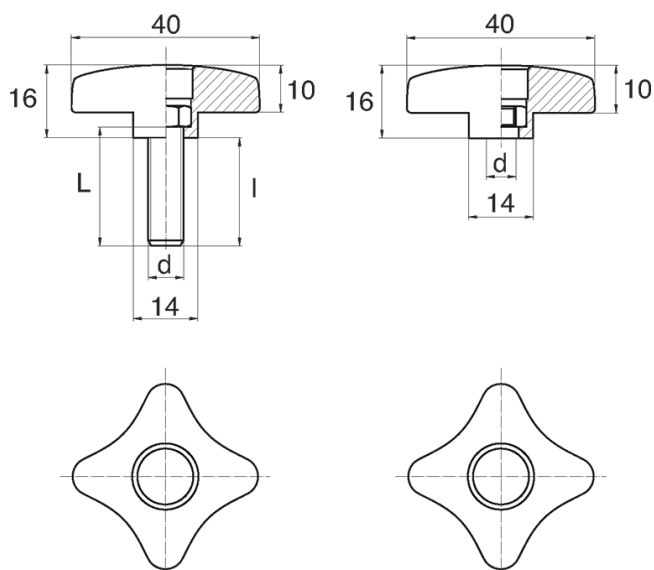


BL-POK185 - Pokręta czteroramienne



Dane techniczne:

- **Materiał uchwytu: Nylon**
- **Kolor uchwytu: czarny**; inne kolory dostępne na specjalne zamówienie
- **Materiał gwintu:** patrz tabela; Dla typu M stal nierdzewna i miedź dostępne na specjalne zamówienie
- **Typ:**
 - F - żeński
 - M - męski
- **Opakowanie:** 100 szt.

Symbol	Typ	Gwint zewn. d	Gwint wewn. d	Materiał gwintu	L	l ±1mm	Pokrywa	Materiał	Kolor
					[mm]	[mm]			
BL-POK185M-M5-10-P	M	M5	-	stal ocynkowana	10	7.5	Tak	PA	czarny
BL-POK185M-M5-10	M	M5	-	stal ocynkowana	10	7.5	Nie	PA	czarny
BL-POK185M-M5-12-P	M	M5	-	stal ocynkowana	12	9.5	Tak	PA	czarny
BL-POK185M-M5-12	M	M5	-	stal ocynkowana	12	9.5	Nie	PA	czarny
BL-POK185M-M5-16-P	M	M5	-	stal ocynkowana	16	13.5	Tak	PA	czarny
BL-POK185M-M5-16	M	M5	-	stal ocynkowana	16	13.5	Nie	PA	czarny
BL-POK185M-M5-20-P	M	M5	-	stal ocynkowana	20	17.5	Tak	PA	czarny
BL-POK185M-M5-20	M	M5	-	stal ocynkowana	20	17.5	Nie	PA	czarny
BL-POK185M-M5-25-P	M	M5	-	stal ocynkowana	25	22.5	Tak	PA	czarny
BL-POK185M-M5-25	M	M5	-	stal ocynkowana	25	22.5	Nie	PA	czarny
BL-POK185M-M5-30-P	M	M5	-	stal ocynkowana	30	27.5	Tak	PA	czarny
BL-POK185M-M5-30	M	M5	-	stal ocynkowana	30	27.5	Nie	PA	czarny
BL-POK185M-M5-35-P	M	M5	-	stal ocynkowana	35	32.5	Tak	PA	czarny
BL-POK185M-M5-35	M	M5	-	stal ocynkowana	35	32.5	Nie	PA	czarny
BL-POK185M-M5-40-P	M	M5	-	stal ocynkowana	40	37.5	Tak	PA	czarny
BL-POK185M-M5-40	M	M5	-	stal ocynkowana	40	37.5	Nie	PA	czarny
BL-POK185M-M5-45-P	M	M5	-	stal ocynkowana	45	42.5	Tak	PA	czarny
BL-POK185M-M5-45	M	M5	-	stal ocynkowana	45	42.5	Nie	PA	czarny
BL-POK185M-M5-50-P	M	M5	-	stal ocynkowana	50	47.5	Tak	PA	czarny
BL-POK185M-M5-50	M	M5	-	stal ocynkowana	50	47.5	Nie	PA	czarny
BL-POK185M-M6-10-P	M	M6	-	stal ocynkowana	10	7	Tak	PA	czarny

Symbol	Typ	Gwint zewn. d	Gwint wewn. d	Materiał gwintu	L	l ±1mm	Pokrywa	Materiał	Kolor
					[mm]	[mm]			
BL-POK185M-M6-10	M	M6	-	stal ocynkowana	10	7	Nie	PA	czarny
BL-POK185M-M6-12-P	M	M6	-	stal ocynkowana	12	9	Tak	PA	czarny
BL-POK185M-M6-12	M	M6	-	stal ocynkowana	12	9	Nie	PA	czarny
BL-POK185M-M6-16-P	M	M6	-	stal ocynkowana	16	13	Tak	PA	czarny
BL-POK185M-M6-16	M	M6	-	stal ocynkowana	16	13	Nie	PA	czarny
BL-POK185M-M6-20-P	M	M6	-	stal ocynkowana	20	17	Tak	PA	czarny
BL-POK185M-M6-20	M	M6	-	stal ocynkowana	20	17	Nie	PA	czarny
BL-POK185M-M6-25-P	M	M6	-	stal ocynkowana	25	22	Tak	PA	czarny
BL-POK185M-M6-25	M	M6	-	stal ocynkowana	25	22	Nie	PA	czarny
BL-POK185M-M6-30-P	M	M6	-	stal ocynkowana	30	27	Tak	PA	czarny
BL-POK185M-M6-30	M	M6	-	stal ocynkowana	30	27	Nie	PA	czarny
BL-POK185M-M6-35-P	M	M6	-	stal ocynkowana	35	32	Tak	PA	czarny
BL-POK185M-M6-35	M	M6	-	stal ocynkowana	35	32	Nie	PA	czarny
BL-POK185M-M6-40-P	M	M6	-	stal ocynkowana	40	37	Tak	PA	czarny
BL-POK185M-M6-40	M	M6	-	stal ocynkowana	40	37	Nie	PA	czarny
BL-POK185M-M6-45-P	M	M6	-	stal ocynkowana	45	42	Tak	PA	czarny
BL-POK185M-M6-45	M	M6	-	stal ocynkowana	45	42	Nie	PA	czarny
BL-POK185M-M6-50-P	M	M6	-	stal ocynkowana	50	47	Tak	PA	czarny
BL-POK185M-M6-50	M	M6	-	stal ocynkowana	50	47	Nie	PA	czarny
BL-POK185M-M6-60-P	M	M6	-	stal ocynkowana	60	57	Tak	PA	czarny
BL-POK185M-M6-60	M	M6	-	stal ocynkowana	60	57	Nie	PA	czarny
BL-POK185F-M5-1	F	-	M5	stal ocynkowana	-	-	Nie	PA	czarny
BL-POK185F-M5-1-P	F	-	M5	stal ocynkowana	-	-	Tak	PA	czarny
BL-POK185F-M5-2	F	-	M5	stal nierdzewna	-	-	Nie	PA	czarny
BL-POK185F-M5-2-P	F	-	M5	stal nierdzewna	-	-	Tak	PA	czarny
BL-POK185F-M5-3	F	-	M5	mosiądz	-	-	Nie	PA	czarny
BL-POK185F-M5-3-P	F	-	M5	mosiądz	-	-	Tak	PA	czarny
BL-POK185F-M5-4	F	-	M5	PA	-	-	Nie	PA	czarny
BL-POK185F-M5-4-P	F	-	M5	PA	-	-	Tak	PA	czarny
BL-POK185F-M6-1	F	-	M6	stal ocynkowana	-	-	Nie	PA	czarny
BL-POK185F-M6-1-P	F	-	M6	stal ocynkowana	-	-	Tak	PA	czarny
BL-POK185F-M6-2	F	-	M6	stal nierdzewna	-	-	Nie	PA	czarny
BL-POK185F-M6-2-P	F	-	M6	stal nierdzewna	-	-	Tak	PA	czarny
BL-POK185F-M6-3	F	-	M6	mosiądz	-	-	Nie	PA	czarny
BL-POK185F-M6-3-P	F	-	M6	mosiądz	-	-	Tak	PA	czarny
BL-POK185F-M6-4	F	-	M6	PA	-	-	Nie	PA	czarny
BL-POK185F-M6-4-P	F	-	M6	PA	-	-	Tak	PA	czarny