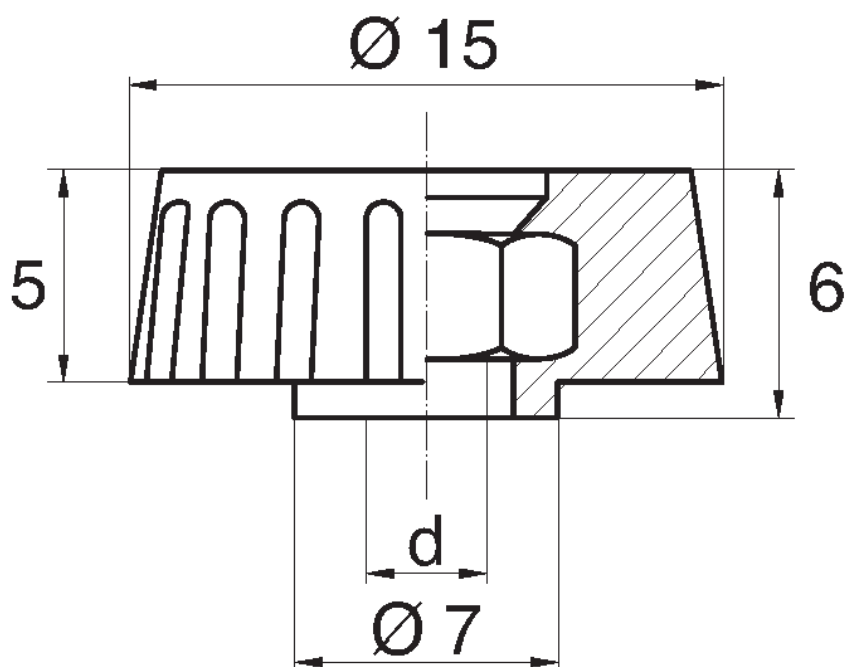


BL-NRM85 - Nakrętki radełkowe



Dane techniczne:

- **Materiał uchwytu:** Nylon
- **Materiał gwintu:** stal ocynkowana; na specjalne zamówienie dostępne stal nierdzewna lub mosiądz
- **Kolor uchwytu:** czarny; inne kolory dostępne na specjalne zamówienie
- Typ:
 - O - otwarty

Symbol	Typ	Gwint wewn. d	Opakowanie
			[szt./pcs]
BL-NRM85-O-M3	O	M3	1000
BL-NRM85-O-M4	O	M4	1000