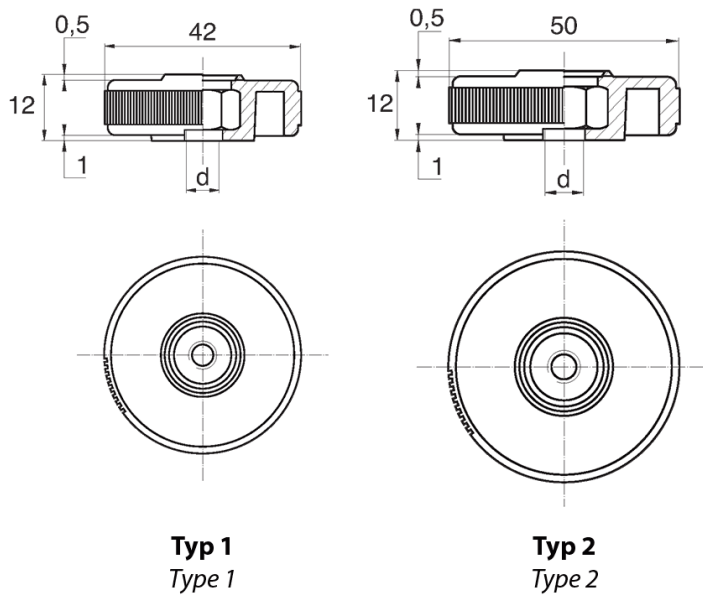


## BL-NRM196 - Nakrętki radełkowane z metalową wkładką gwintowaną



### Dane techniczne:

- **Materiał uchwytu:** Nylon
- **Materiał wkładki gwintowanej:** stal cynkowana; na specjalne zamówienie dostępne miedź lub stal nierdzewna
- **Kolor uchwytu:** czarny; inne kolory dostępne na specjalne zamówienie

Symbol	Typ	Gwint wewn. d	Opakowanie
			[szt./pcs]
BL-NRM196-M6	1	M6	2500
BL-NRM196-M8	1	M8	2500
BL-NRM196-M10	1	M10	2500
BL-NRM197-M6	2	M6	5000
BL-NRM197-M8	2	M8	5000