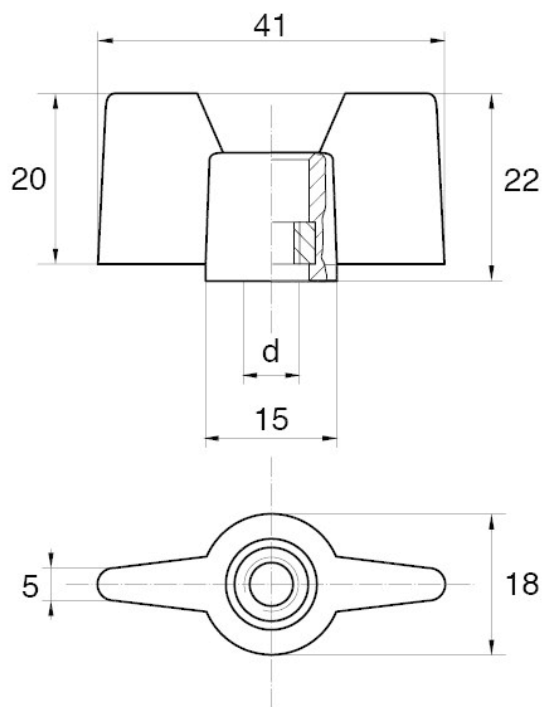


## BL-NMM60 - Nakrętki motylkowe



### Dane techniczne:

- **Materiał uchwytu:** Nylon
- **Materiał gwintu:** stal ocynkowana; na specjalne zamówienie dostępne stal nierdzewna lub mosiądz
- **Kolor uchwytu:** czarny; inne kolory dostępne na specjalne zamówienie
- Typ:
  - F - zamknięty
  - O - otwarty

Symbol	Typ	Gwint wewn. d	Opakowanie
			[szt./pcs]
BL-NMM60-M5-O	O	M5	2500
BL-NMM60-M6-O	O	M6	2500
BL-NMM60-M8-O	O	M8	2500