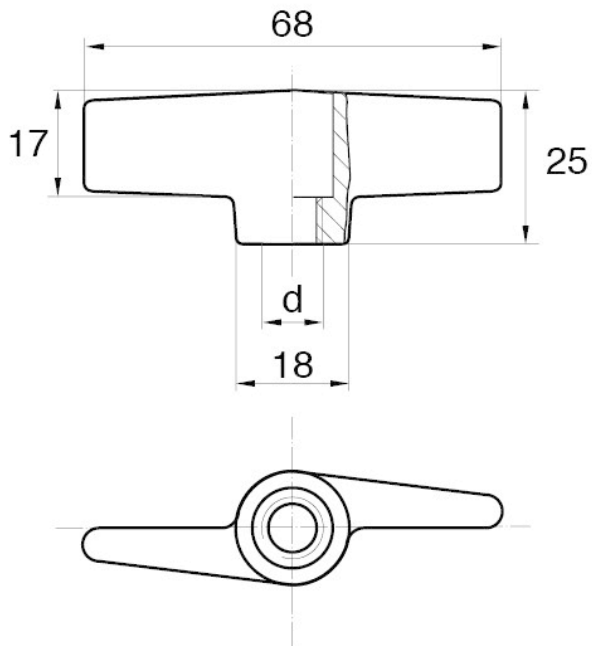


BL-NMM50 - Nakrętki motylkowe



Dane techniczne:

- **Materiał uchwytu:** Nylon
- **Materiał gwintu:** mosiądz; na specjalne zamówienie dostępna stal nierdzewna
- **Kolor uchwytu:** czarny; inne kolory dostępne na specjalne zamówienie
- Opakowanie: 500 szt.

Symbol	Gwint wewn. d
BL-NMM50-M6-O	M6
BL-NMM50-M8-O	M8