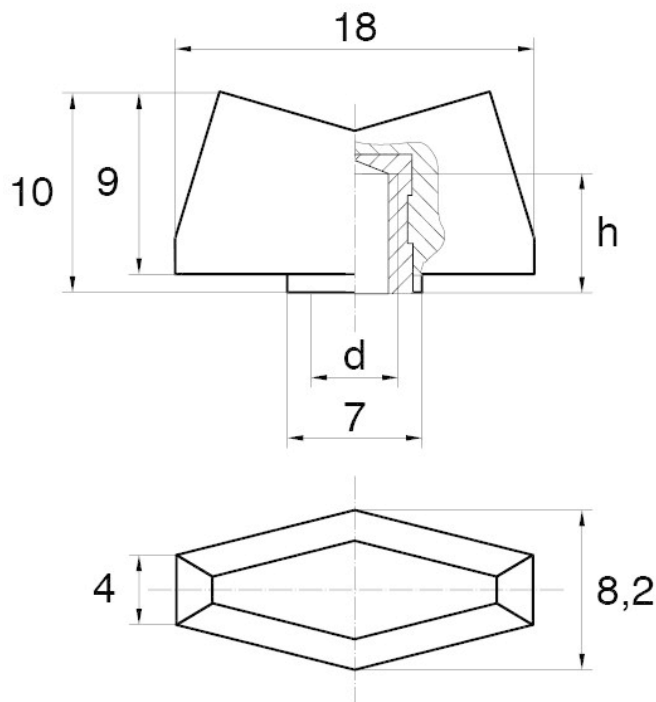


BL-NMM10 - Nakrętki motylkowe



Dane techniczne:

- **Materiał uchwytu:** Nylon
- **Materiał gwintu:** mosiądz; na specjalne zamówienie dostępna stal nierdzewna
- **Kolor uchwytu:** czarny; inne kolory dostępne na specjalne zamówienie

Symbol	Gwint wewn.	Długość gwintu wewn.	Opakowanie
		h	[szt./pcs]
BL-NMM10-M3	M3	[mm]	1000
		4.5	