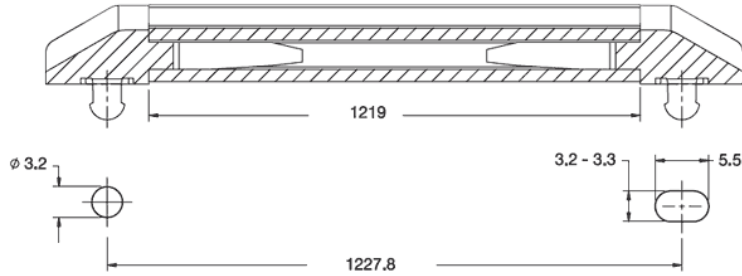
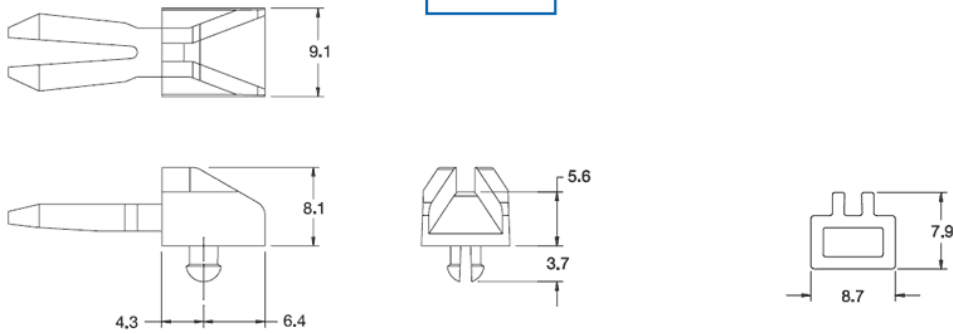


ACGC - Prowadnica do płytek drukowanych

ACGC



ACGE



Dane techniczne:

- **Materiał:** patrz tabela
- **Kolor:** naturalny - NAT
- Do płytek PCB: 1.6 mm

| Symbol | Opis | Klasa palności | Materiał | Długość | Opakowanie |
|-----------|---------------------|----------------|----------|---------|------------|
| | | | | [mm] | [szt./pcs] |
| ACGE-01 | Końcówki prowadnicy | UL94 V-2 | Nylon 6 | - | 100 |
| ACGC-4800 | Kanał prowadnicy | UL94 V-0 | PVC | 1219 | 25 |