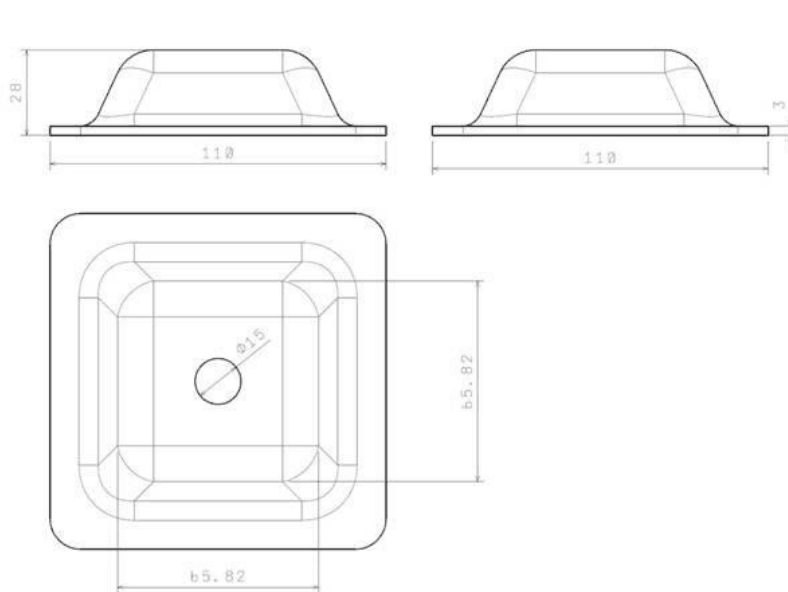


## ZM-SPA-11030 - Stopy kwadratowe do palet



### Dane techniczne:

- Stopy metalowe wykonane z blachy czarnej o grubości 3 mm
- Współpracują z profilem o maks. rozm: 50x50mm.

Symbol	Wymiary podstawy	Wysokość
	[mm]	[mm]
ZM-SPA-11030	110 x 110	30