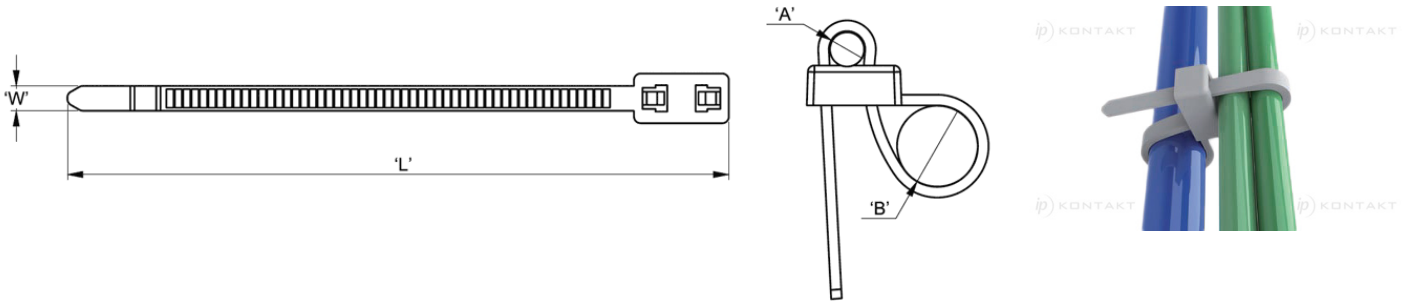


WIT-DH - opaska kablowa z podwójną pętlą



Dane techniczne:

- **Nylon 6/6, UL 94 V-2, RMS-01 ***
- **Kolor:** naturalny, czarny
- Minimum zakupu: 100 szt.

Symbol	Wytrzymałość na rozciąganie	Szerokość W	Długość L	A maks.	B maks.	Materiał	Klasa palności	Kolor
	[daN]	[mm]	[mm]	[mm]	[mm]			
WIT-DH-3	22.2	4.8	372	100	97	PA 66	UL94 V-2	naturalny