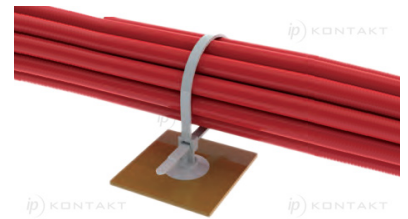
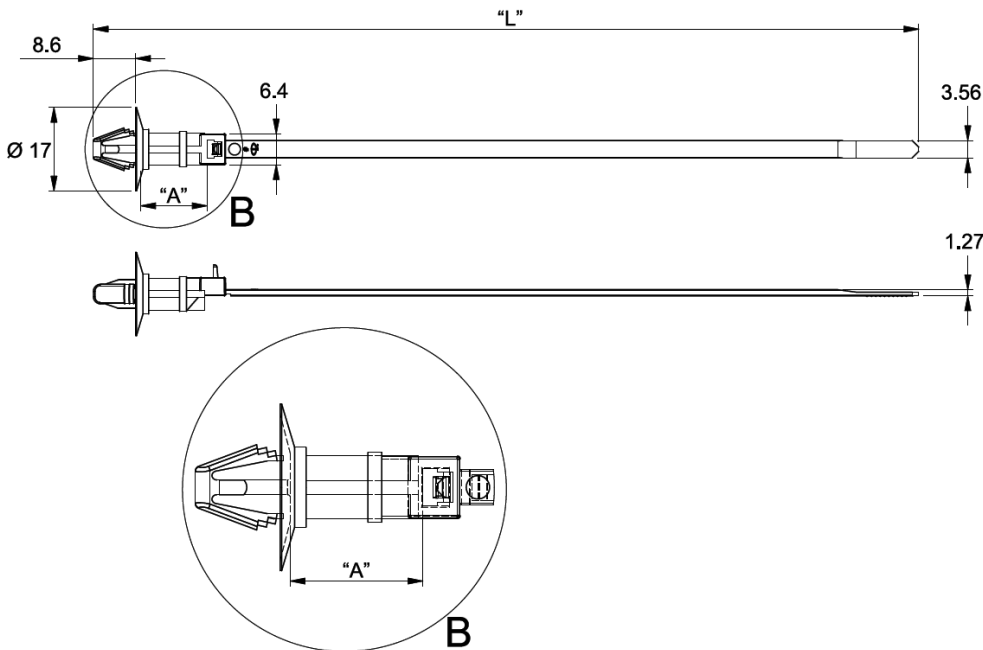


WIT-30RCA - Opaska kablowa z kopułką



Dane techniczne:

- **Materiał:** UL94 V-2, Nylon 6/6, RMS-01*
- **Materiał:** UL94 V-2, UV Stabilized Nylon 6/6, RMS-46*
- **Materiał:** UL94 V-2, Heat Stabilized Nylon 6/6, RMS-47*
- **Materiał:** UL94 V-0, Nylon 6/6, RMS-19*
- **Kolor:** patrz tabela
- **Minimum zakupu:** 1000 szt.

Symbol	Wytrzymałość na rozciąganie	Długość L	Maks. średn. wiązki kablowej	A	Zakres średnicy otworu montażowego	Zakres grubości panelu	Materiał	Klasa palności	Kolor
	[daN]								
WIT-30RCA-8-M	13	168.3	31.8	13.5	6.0 - 6.5	0.6 - 2.5	PA 66	UL94 V-2	naturalny