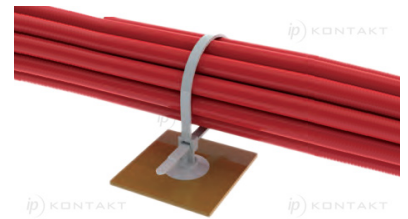
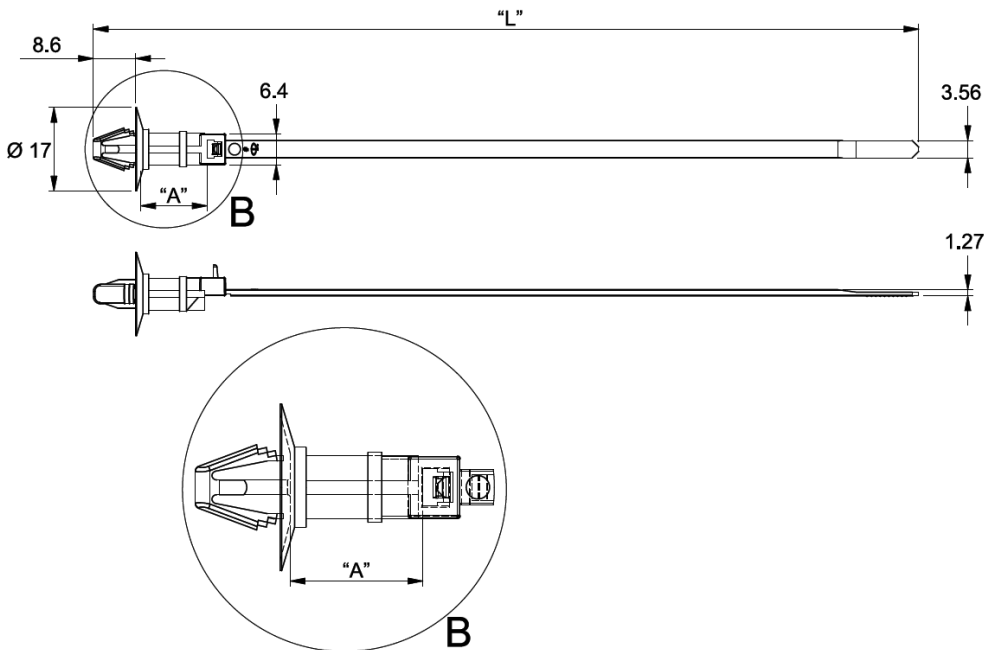


WIT-30RCA - Opaska kablowa z kopułką



Dane techniczne:

- **Materiał:** UL94 V-2, Nylon 6/6, RMS-01*
- **Materiał:** UL94 V-2, UV Stabilized Nylon 6/6, RMS-46*
- **Materiał:** UL94 V-2, Heat Stabilized Nylon 6/6, RMS-47*
- **Materiał:** UL94 V-0, Nylon 6/6, RMS-19*
- **Kolor:** patrz tabela
- **Minimum zakupu:** 1000 szt.

| Symbol | Wytrzymałość na rozciąganie | Długość L | Maks. średn. wiązki kablowej | A | Zakres średnicy otworu montażowego | Zakres grubości panelu | Materiał | Klasa palności | Kolor |
|----------------|-----------------------------|-----------|------------------------------|------|------------------------------------|------------------------|------------------------|----------------|--------|
| | [daN] | [mm] | [mm] | [mm] | [mm] | [mm] | | | |
| WIT-30RCA-4UVB | 13 | 160.7 | 31.8 | 7.1 | 6.0 - 6.5 | 0.6 - 2.5 | PA 66 stabilizowany UV | UL94 V-2 | czarny |