

## VMCG - Prowadnica do płytek drukowanych

Fig. 1

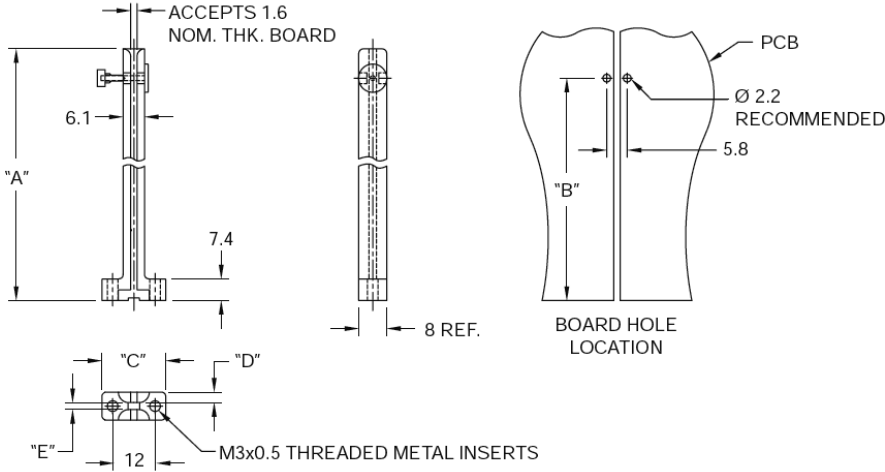


Fig. 2

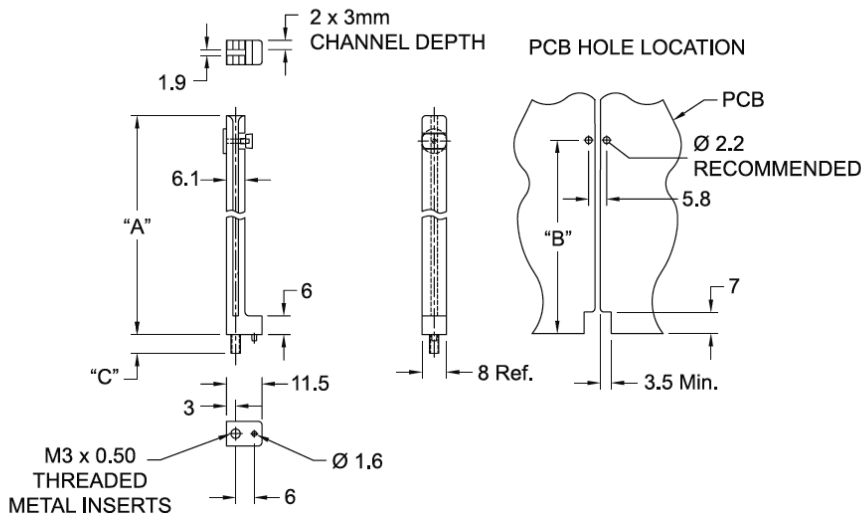
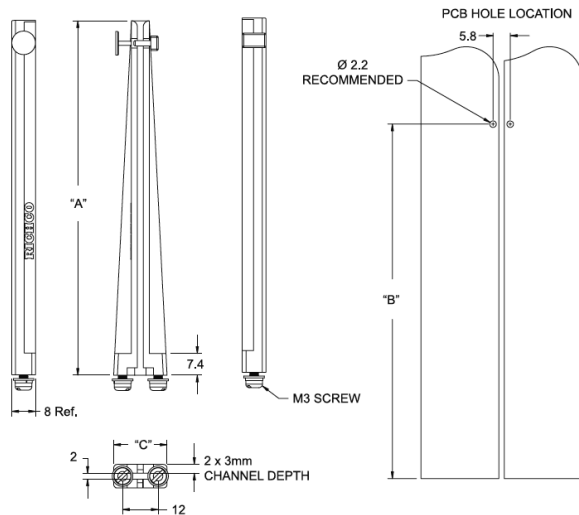


Fig. 3



Dane techniczne:

- **Nylon 6, HB, RMS-38 \***
- **Kolor:** szary - GR
- **Pin: HDPE, RMS-284 \***
- **Kolor:** czarny - BLK
- **Nakrętki i podkładki: Stal nierdzewna, RMS-228 \***
- **Wtyki: Mosiądz, RMS-231 \***
- Grubość panelu z otworem montażowym: Do 3.18 mm dla śruby M3 (w komplecie)
- Podwójna szyna umożliwia montaż obustronny
- Śruby do montowania płytek mają metalowe nagwintowane wtyki dla bezpiecznego montażu do 3.18 grubości płytki
- Zestaw zawiera: śruby oraz podkładki

Symbol	A	B	C	D	E	Rys. / Fig.	Grubość panelu
	[mm]	[mm]	[mm]	[mm]	[mm]		[mm]
VMCG-320-MPBK-K	120	112.5	18	-	-	3	1.6