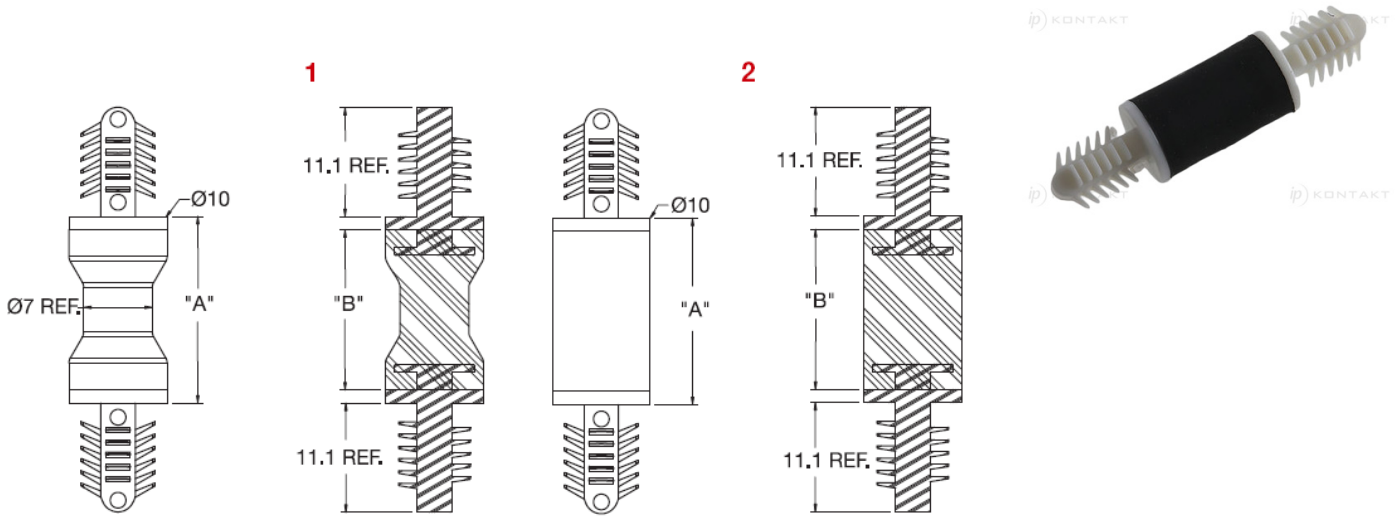


VD - Tulejka zatraskowa



Dane techniczne:

- **zatrask-Nylon 6/6, UL 94 V-0, RMS-19 ***
- **trzcień - TPE, UL 94 HB, RMS-167 ***
- **Kolor:** zatrask - naturalny - NAT, trzcień - czarny - BLK
- **Otwór górny:** 6.35 ± 0.08 mm
- **Grubość płytki górnej:** 1.8 - 7.9 mm
- **Otwór dolny:** 6.35 ± 0.08 mm
- **Grubość płytki dolnej:** 1.8 - 7.9 mm
- Wciskane w otwór, samozatraskujące się
- Minimum zakupu: 1000 szt.

Symbol	Wysokość A ± 0.8	B	Obciążenie maks.	Typ	Średn. otworu górnego ± 0.08	Zakres grubości panelu górnego	Średn. otworu dolnego ± 0.08	Zakres grubości panelu dolnego
	[mm]	[mm]	[N]		[mm]	[mm]	[mm]	[mm]
VD-6	18.5	16.3	7.1	2	6.35	1.8 - 7.9	6.35	1.8 - 7.9