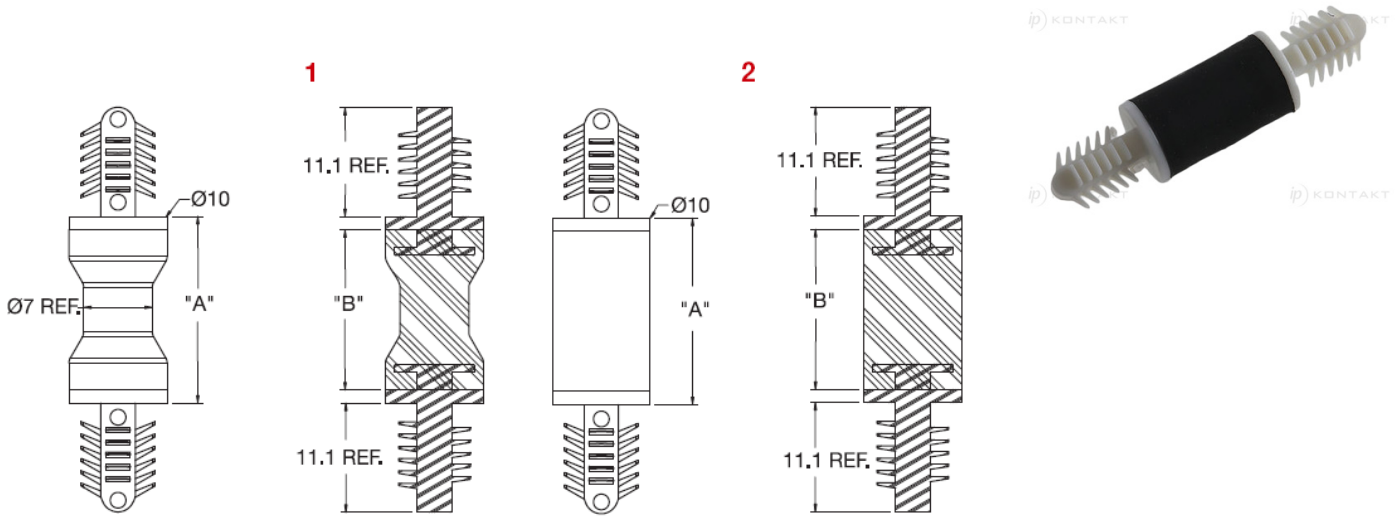


## VD - Tulejka zatraskowa



### Dane techniczne:

- **zatrask-Nylon 6/6, UL 94 V-0, RMS-19 \***
- **trzcień - TPE, UL 94 HB, RMS-167 \***
- **Kolor:** zatrask - naturalny - NAT, trzcień - czarny - BLK
- **Otwór górny:**  $6.35 \pm 0.08$  mm
- **Grubość płytki górnej:** 1.8 - 7.9 mm
- **Otwór dolny:**  $6.35 \pm 0.08$  mm
- **Grubość płytki dolnej:** 1.8 - 7.9 mm
- Wciskane w otwór, samozatraskujące się
- Minimum zakupu: 1000 szt.

Symbol	Wysokość A $\pm 0.8$	B	Obciążenie maks.	Typ	Średn. otworu górnego $\pm 0.08$	Zakres grubości panelu górnego	Średn. otworu dolnego $\pm 0.08$	Zakres grubości panelu dolnego
	[mm]	[mm]	[N]		[mm]	[mm]	[mm]	[mm]
VD-3	24.7	22	4.4	1	6.35	1.8 - 7.9	6.35	1.8 - 7.9