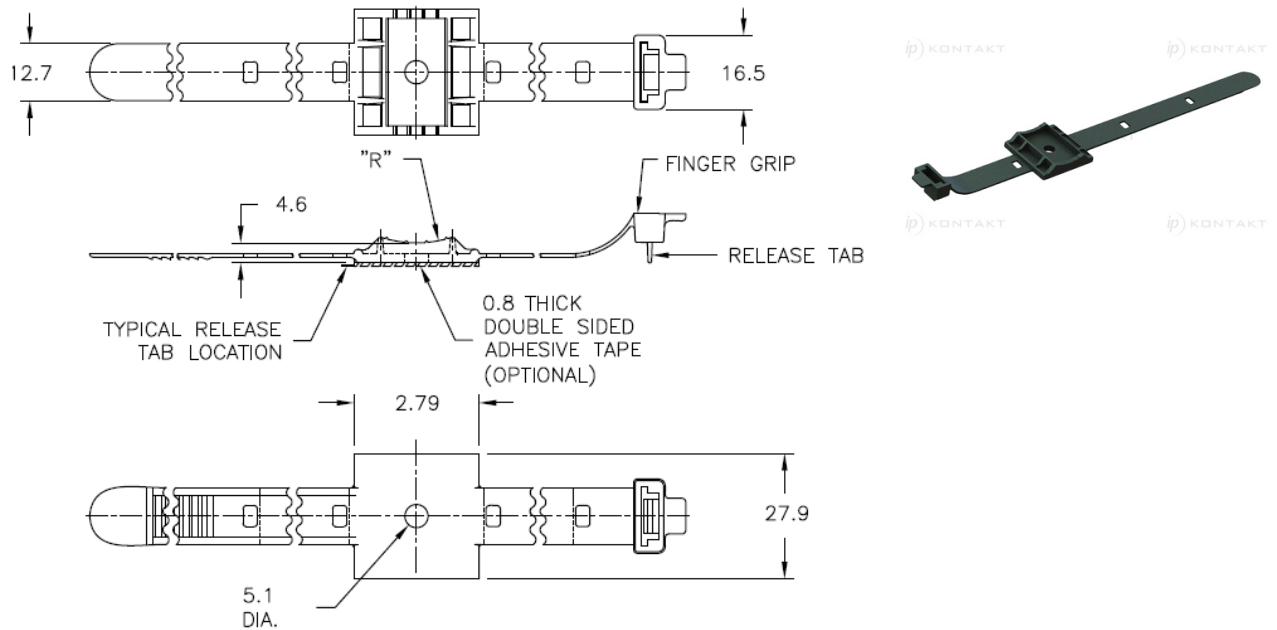


UMS - Przykręcana opaska kablowa



Dane techniczne:

- **Montaż śrubą, nitem, bądź dwustronną taśmą adhezyjną**
- **Nylon 6/6, UL 94 HB, RMS-45 ***
- **Taśma adhezyjna, RMS-15 ***
- **Kolor:** czarny - BLK
- Minimum zakupu: 100 szt.

| Symbol | Metoda montażu | Maks. średn. wiązki kablowej | Wytrzymałość na rozciąganie | R | Materiał | Klasa palności | Kolor |
|-----------|----------------------|------------------------------|-----------------------------|------|----------|----------------|--------|
| | | [mm] | [daN] | [mm] | | | |
| UMS-32-45 | Śruba M4/#6. lub nit | 50.8 | 22.68 | 25.4 | PA 66 | UL94 HB | czarny |