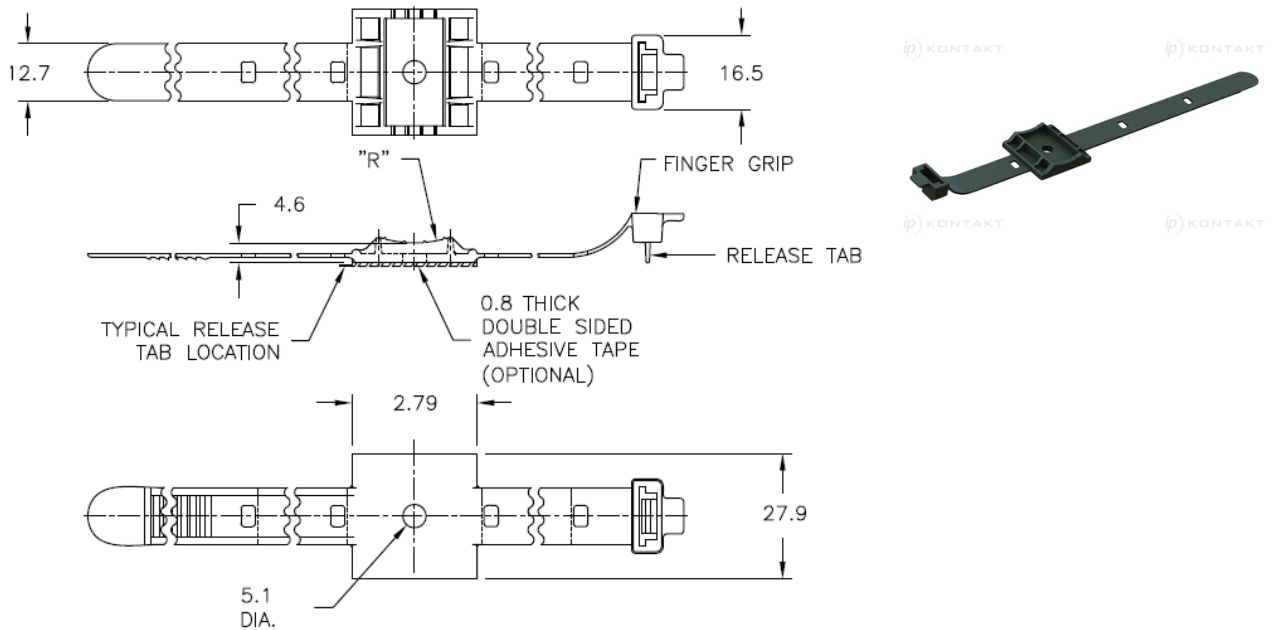


UMS - Przykręcana opaska kablowa



Dane techniczne:

- **Montaż śrubą, nitem, bądź dwustronną taśmą adhezyjną**
- **Nylon 6/6, UL 94 HB, RMS-45 ***
- **Taśma adhezyjna, RMS-15 ***
- **Kolor:** czarny - BLK
- Minimum zakupu: 100 szt.

Symbol	Metoda montażu	Maks. średn. wiązki kablowej	Wytrzymałość na rozciąganie	R	Materiał	Klasa palności	Kolor
		[mm]	[daN]	[mm]			
UMS-16-45A-RT	Warstwa samoprzylepna. RMS-15*	25.4	22.68	12.7	PA 66	UL94 HB	czarny