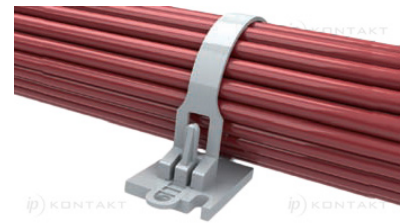
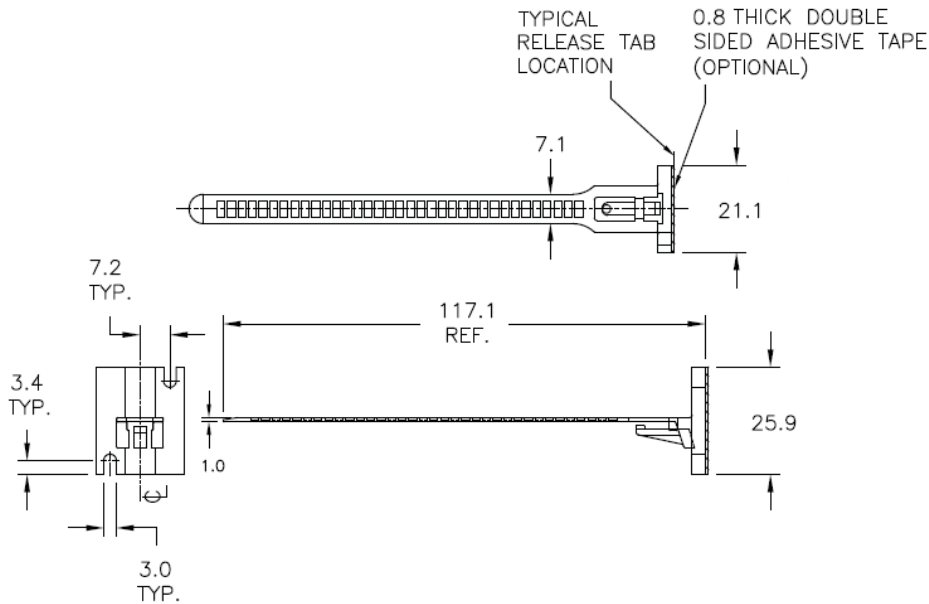


TOBS - opaska kablowa z uchwytem samoprzylepnym



Dane techniczne:

- **Nylon 6/6, UL94 V2, RMS-01 ***
- **Kolor:** czarny - BLK
- **Taśma akrylowa, dwustronnie przylepna grubość 0.8, RMS-15***
- Opaska regulowana i wielokrotnego użytku

Symbol	Maks. średn. wiązki kablowej	Typ	Materiał	Klasa palności	Kolor
	[mm]				
TOBS-18-01	28.5	mocowany w otworze	PA 66	UL94 V-2	naturalny