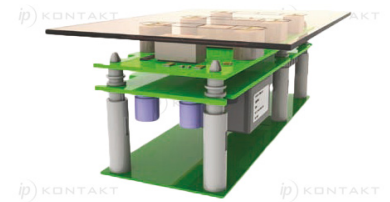
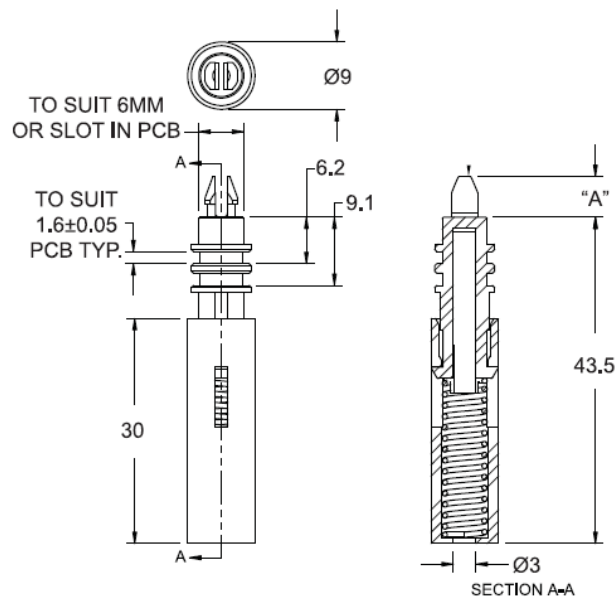


TCS - Tulejka dystansowa nylonowa ze stalową sprężyną



Dane techniczne:

- **Nylon 6/6, UL 94 V-2, RMS-01 ***
- **Nylon 6/6, UL94 V-0, RMS-19 ***
- **Kolor:** naturalny - NAT
- **Sprężyna: Stal, RMS-230* Skok: 3mm**
- **Otwór:** 4.2 ± 0.05
- **Grubość panelu:** 1.6 ± 0.05
- Dostępne są różne długości dystansów na specjalne zamówienie
- Minimum zakupu: 1000 szt.

Symbol	A	Średn. otworu górnego ± 0.05	Grubość panelu górnego ± 0.05	Materiał	Klasa palności	Kolor
	[mm]	[mm]	[mm]			
TCS-4	4.2	4.2	1.6	PA 66	UL94 V-0	naturalny