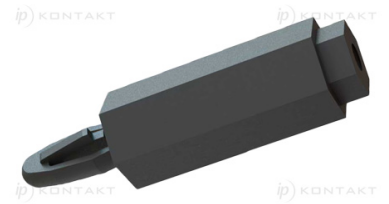
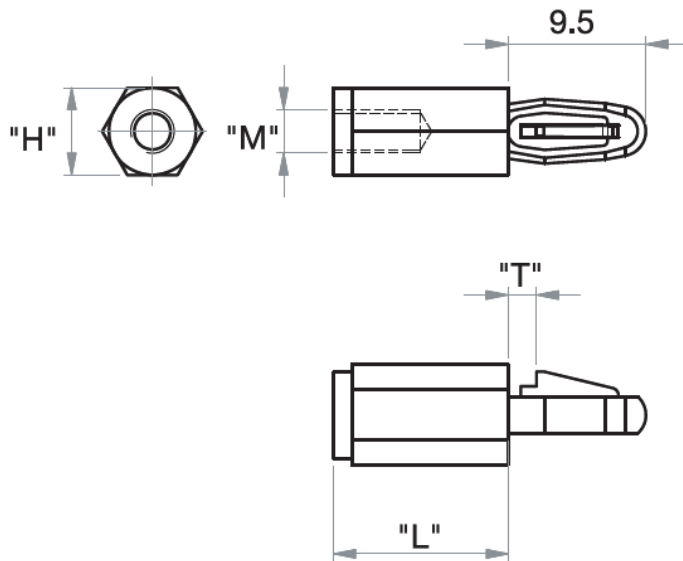


TCBN - Tulejka dystansowa nylonowa



Dane techniczne:

- **Materiał:** Nylon 6/6, UL 94 HB, RMS-172 *
- **Kolor:** czarny
- Wciskane w otwór
- Minimum zakupu: 500 szt.

Symbol	Gwint wewn. M	Rozmiar klucza H	Wysokość L	Długość gwintu wewn.	Średn. otworu górnego ±0.08	Grubość panelu górnego T	Materiał	Klasa palności	Kolor
		[mm]	[mm]	[mm]	[mm]	[mm]			
TCBN-T2-M3-6-11	M3	6	11	9	4	2	PA 66	UL94 HB	czarny