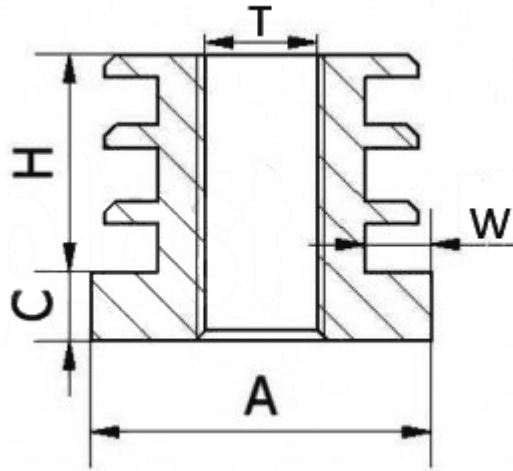


T-WGO - Wkładka gwintowana okrągła



Dane techniczne:

- **Materiał: PP**
- **Kolor: czarny (RAL 9005)**
- **Opakowanie: 100 szt.**

| Symbol | Gwint T | Średnica zewn. A | Zakres grubości ścianki rury W | H | C | Materiał | Kolor |
|------------------|------------|---------------------|-----------------------------------|------|------|----------|--------|
| | | [mm] | [mm] | [mm] | [mm] | | |
| T-WGO-25-M10-150 | M10 | 25 | 1.5 | 20 | 6.2 | PP | czarny |