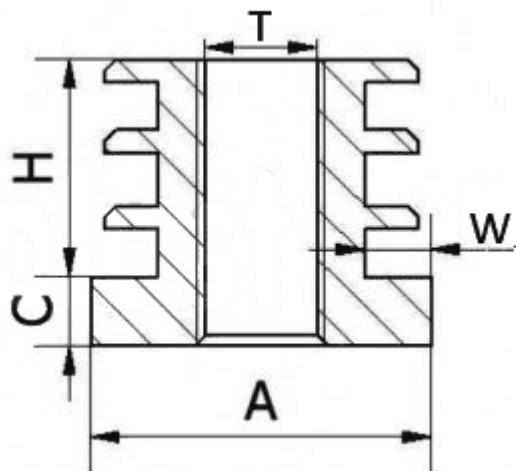


T-WGO - Wkładka gwintowana okrągła



Dane techniczne:

- **Materiał: PP**
- **Kolor: czarny (RAL 9005)**
- **Opakowanie: 100 szt.**

| Symbol          | Gwint<br>T | Średnica zewn.<br>A | Zakres grubości ścianki rury<br>W | H    | C    | Materiał | Kolor  |
|-----------------|------------|---------------------|-----------------------------------|------|------|----------|--------|
|                 |            | [mm]                | [mm]                              | [mm] | [mm] |          |        |
| T-WGO-20-M8-125 | M8         | 20                  | 1.0-1.25                          | 20   | 6.2  | PP       | czarny |