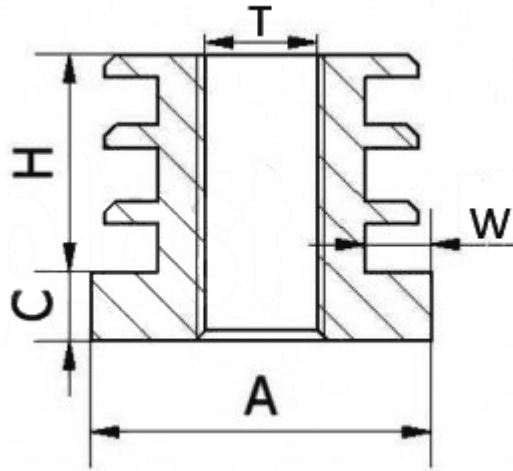


T-WGO - Wkładka gwintowana okrągła



Dane techniczne:

- **Materiał: PP**
- **Kolor: czarny (RAL 9005)**
- **Opakowanie: 100 szt.**

Symbol	Gwint T	Średnica zewn. A	Zakres grubości ścianki rury W	H	C	Materiał	Kolor
		[mm]	[mm]	[mm]	[mm]		
T-WGO-20-M10-150	M10	20	1.5	20	6.2	PP	czarny