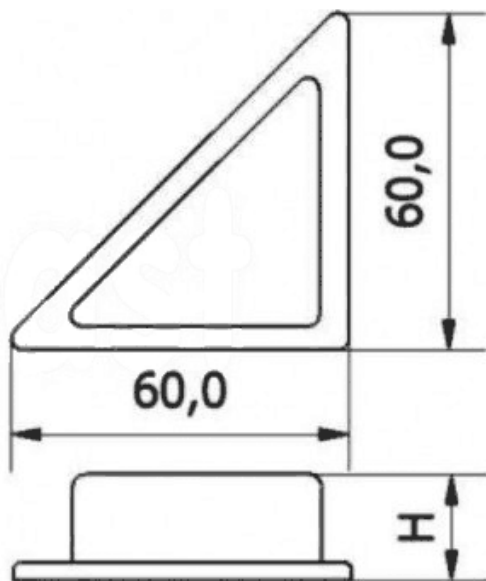


T-STR - Ślizg meblowy trójkątny



Dane techniczne:

- **Materiał: PP**
- **Kolor czarny (RAL 9005)**
- **Mocowany za pomocą zszywek tapicerskich.**
- **Stosowany w produkcji mebli tapicerowanych.**
- **Opakowanie: 100 szt.**

Symbol	Wysokość H	Materiał	Kolor
	[mm]		
T-STR-15	15	PP	czarny