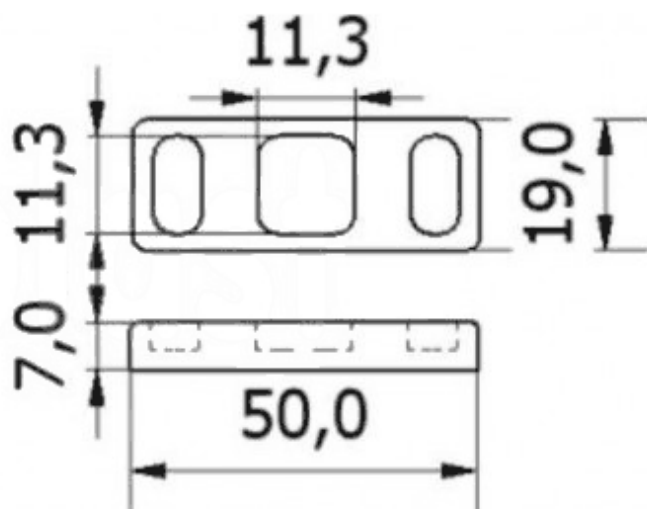


T-SPRA - Ślizg meblowy prostokątny



Dane techniczne:

- **Materiał: PP**
- **Kolor czarny**
- **Mocowany za pomocą zszywek tapicerskich.**
- **Stosowany w produkcji mebli tapicerowanych.**
- **Opakowanie: 100 szt.**

Symbol	Materiał	Kolor
T-SPRA	PP	czarny