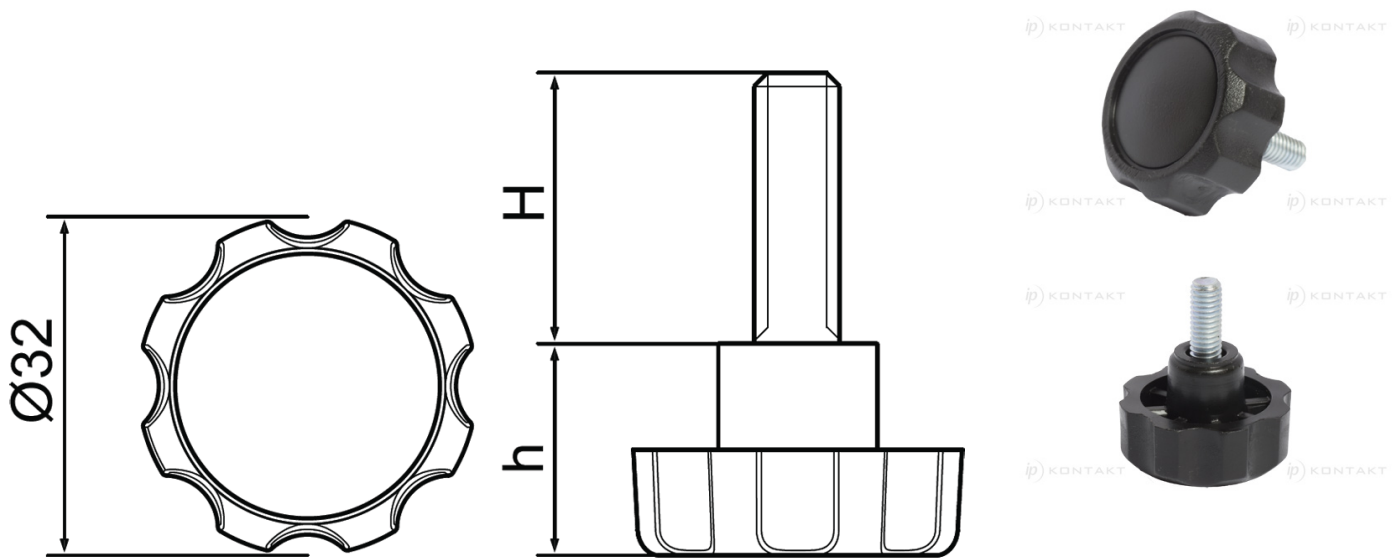


T-POK-01 - Pokrętko z trzpieniem gwintowanym



Dane techniczne:

- **Stopka plastikowa (kopolimer)**
- **Gwint stalowy, ocynkowany**
- **Kolor: czarny (RAL 9005)**
- **Na specjalne zamówienie dostępne inne wysokości (H)**
- **Minimum zakupu: 100 szt.**

Symbol	Gwint zewn.	Długość gwintu zewn.		Materiał	Kolor
		H	h		
		[mm]	[mm]		
T-POK-01-M8-30	M8	30	21	PA	czarny