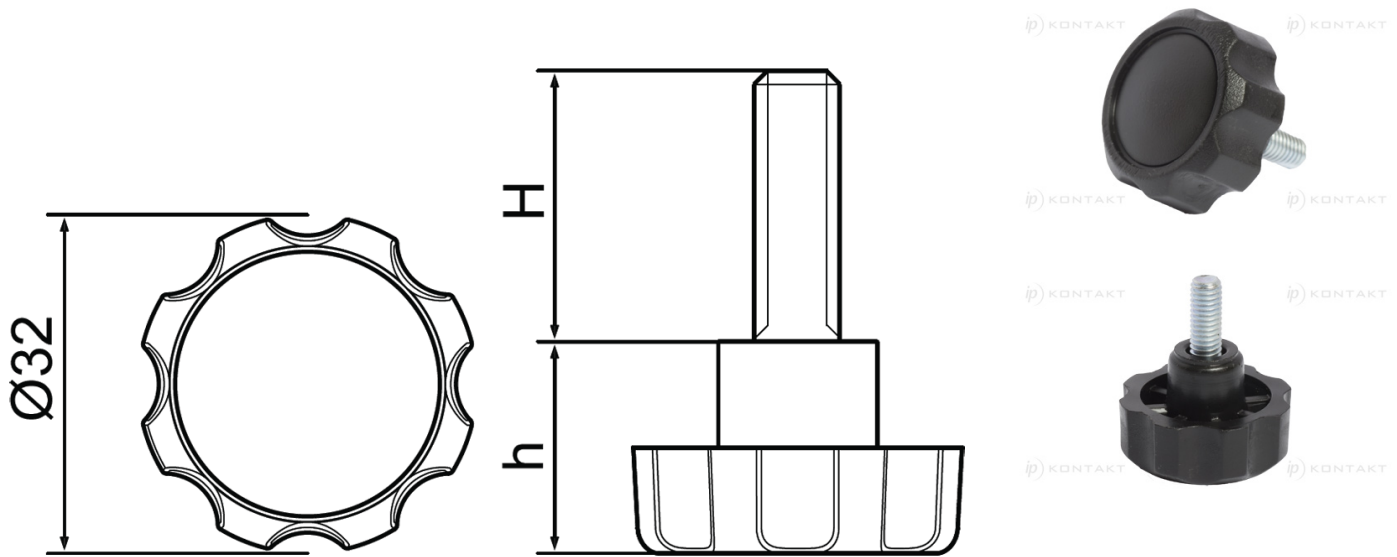


T-POK-01 - Pokrętko z trzpieniem gwintowanym



Dane techniczne:

- Stopka plastikowa (kopolimer)
- Gwint stalowy, ocynkowany
- Kolor: czarny (RAL 9005)
- Na specjalne zamówienie dostępne inne wysokości (H)
- Minimum zakupu: 100 szt.

Symbol	Gwint zewn.	Długość gwintu zewn.		Materiał	Kolor
		H	h		
		[mm]	[mm]		
T-POK-01-M8-15	M8	15	21	PA	czarny