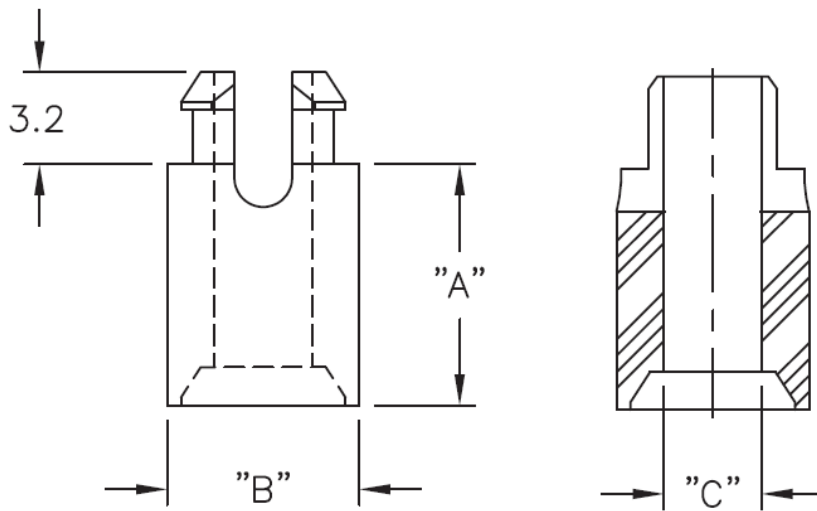


SSRS - Tulejka izolująca i dystansowa nylonowa



Dane techniczne:

- **Nylon 6/6, UL 94 V-2, RMS-01 ***
- **Kolor:** naturalny - NAT
- **Otwór górny:** patrz tabela, **grubość płytki:** 1.57
- Dystanse są samoutrzymujące i samocentryrujące
- Minimum zakupu: 1000 szt.

Symbol	Średnica otworu montażowego	Wysokość A	Średnica zewn. B	Średnica wewn. C	Gwint	Grubość panelu	Materiał
	[mm]	[mm]	[mm]	[mm]		[mm]	
SSRS8-12-01	5.9	19.1	7.9	4.3	M4	1.57	PA 66