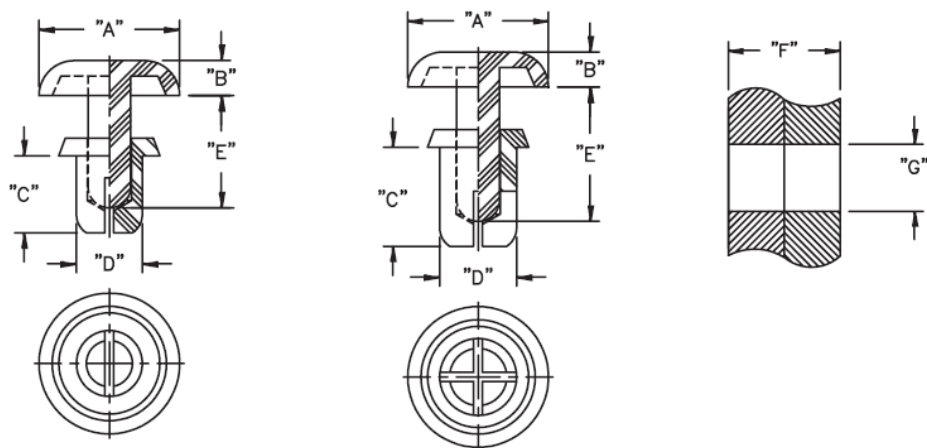


SR - Plastikowy nit, zaślepka, zatrzask



Dane techniczne:

- **SR: Nylon 6, UL 94 V-2**
- **SRVO: Nylon 66/6, UL 94 V-0**
- **Kolor:** czarny, biały
- Inne kolory dostępne na specjalne zamówienie.
- Minimum zakupu: 1000 szt.

| Symbol | Zakres średnicy otworu montażowego G | Obciążenie maks. [kg] | Zakres grubości panelu F [mm] | A | B | C | D | E | Rys. / Fig. | Materiał | Klasa palności | Kolor |
|------------|--------------------------------------|-----------------------|-------------------------------|------|------|------|------|------|-------------|----------|----------------|--------|
| | [mm] | | | [mm] | [mm] | [mm] | [mm] | [mm] | | | | |
| SRV0-3075B | 3.1 - 3.2 | 8 | 5 - 6 | 6.4 | 1.6 | 7.5 | 3 | 9 | 1 | PA 66 | UL94 V-0 | czarny |