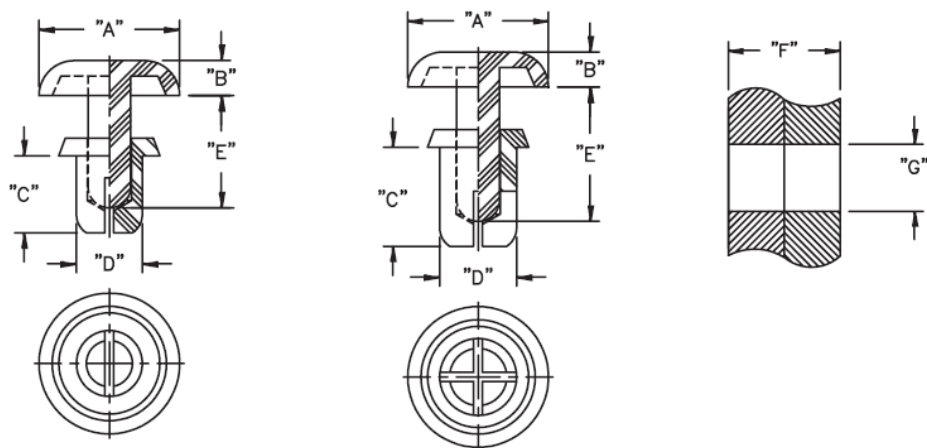


SR - Plastikowy nit, zaślepka, zatrzask



Dane techniczne:

- **SR:** Nylon 6, UL 94 V-2
- **SRVO:** Nylon 66/6, UL 94 V-0
- **Kolor:** czarny, biały
- Inne kolory dostępne na specjalne zamówienie.
- Minimum zakupu: 1000 szt.

Symbol	Zakres średnicy otworu montażowego G	Obciążenie maks.	Zakres grubości panelu F	A	B	C	D	E	Rys. / Fig.	Materiał	Klasa palności	Kolor
	[mm]			[kg]	[mm]	[mm]	[mm]	[mm]				
SRV0-2664B	2.7 - 2.8	5	4.3 - 5.2	5	1.4	6.4	2.6	7.8	1	PA 66	UL94 V-0	czarny