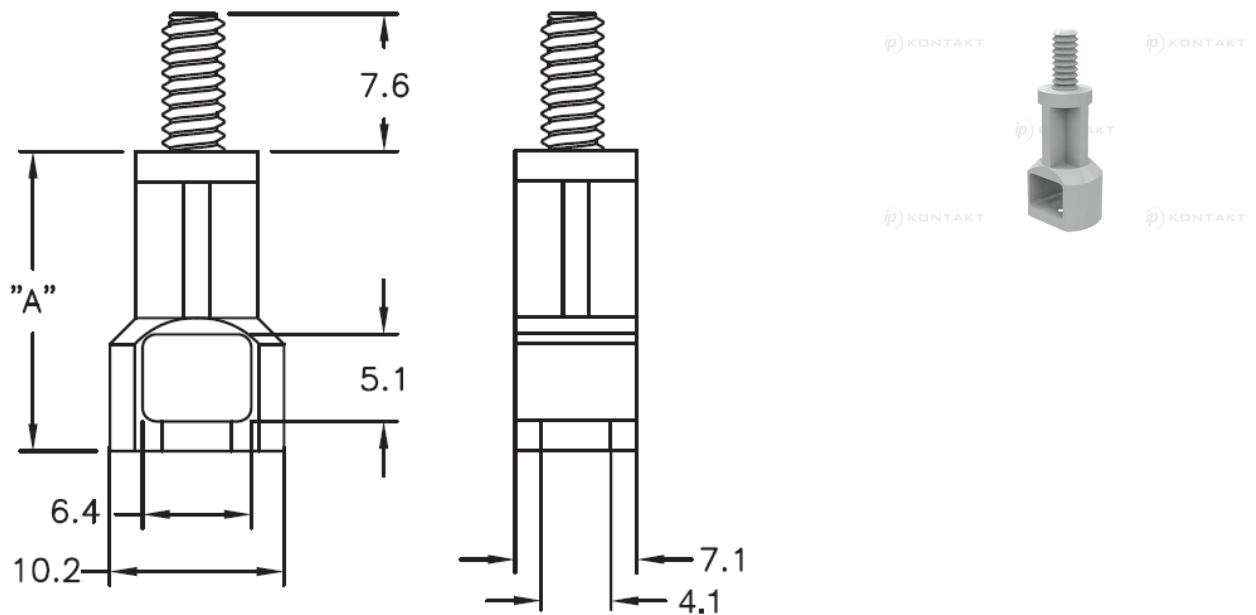


SRSCBS - Tulejka dystansowa nylonowa



Dane techniczne:

- **Nylon 6/6, UL 94 V-2, RMS-01 ***
- **Nylon 6/6, UL 94 V-0, RMS-19 ***
- **Kolor:** naturalny - NAT
- **Otwór górny:** Gwint UNC 6-32, M3, M4
- **Otwór dolny:** 4.1-4.2, **grubość płytki dolnej:** patrz tabela nitu
- Wciskane w otwór, samozatraskujące się
- Minimum zakupu: 1000 szt.

Symbol	Wysokość A ±0.4	Gwint zewn.	Materiał	Klasa palności	Kolor
	[mm]				
SRSCBS-M4-10-19	15.9	M4	PA 66	UL94 V-0	naturalny

Symbol nitu		Grubość płytki
		[mm]
SR-4050	SRVO-4050	0.7-1.6
SR-4060	SRVO-4060	1.5-2.7
SR-4070	SRVO-4070	2.7-3.7
SR-4080	SRVO-4080	3.7-4.7
SR-4090	SRVO-4090	4.7-5.7
SR-4100	SRVO-4100	5.7-6.7
SR-4120	SRVO-4120	7.2-8.7