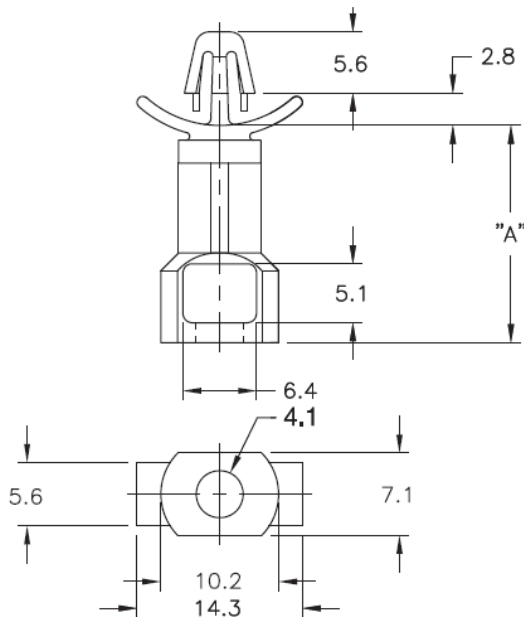


SRLAHS - Tulejka dystansowa nylonowa



Dane techniczne:

- **Nylon 6/6, UL 94 V-2, RMS-01 ***
- **Nylon 6/6, UL 94 V-0, RMS-19 ***
- **Kolor:** naturalny - NAT
- **Otwór górny:** 4.75 ± 0.08 , **grubość płytki górnej:** 0.79-1.98
- **Otwór dolny:** 4.1-4.2, **grubość płytki dolnej:** patrz tabela nity
- Wciskane w otwór, samozatraskujące się
- Minimum zakupu: 1000 szt.

Symbol	Wysokość A ± 0.4	Średn. otworu górnego ± 0.08	Zakres grubości panelu górnego	Materiał	Klasa palności	Kolor
	[mm]	[mm]	[mm]			
SRLAHS-7-19	11.1	4.75	0.79 - 1.98	PA 66	UL94 V-0	naturalny

Symbol nitu		Dla płytki o grubości	
		[mm]	
SR-4050	SRVO-4050	0.7-1.6	
SR-4060	SRVO-4060	1.5-2.7	
SR-4070	SRVO-4070	2.7-3.7	
SR-4080	SRVO-4080	3.7-4.7	
SR-4090	SRVO-4090	4.7-5.7	
SR-4100	SRVO-4100	5.7-6.7	
SR-4120	SRVO-4120	7.2-8.7	