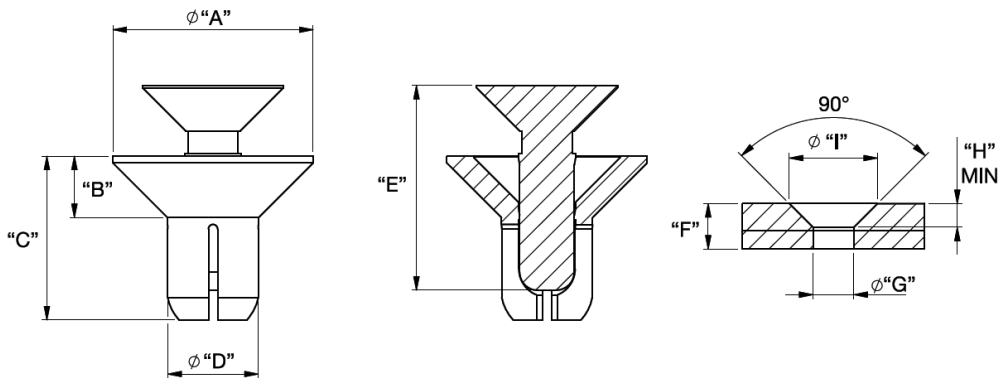


SRCS - Nity niezapadające



Dane techniczne:

- **UL94 V2 Nylon 6, RMS-52**
- Minimum zakupu: 1000 szt.

Symbol	A	B	C	D	E	Zakres grubości panelu F	Zakres średnicy otworu montażowego G	H	I	Materiał	Klasa palności	Kolor
	[mm]	[mm]	[mm]	[mm]	[mm]	[mm]	[mm]	[mm]	[mm]			
SRCS-4060W	8.8	2.7	6	4	7.1	3.5 - 4.5	4.1 - 4.2	2.6	9.4	PA 6	UL94 V-2	biały