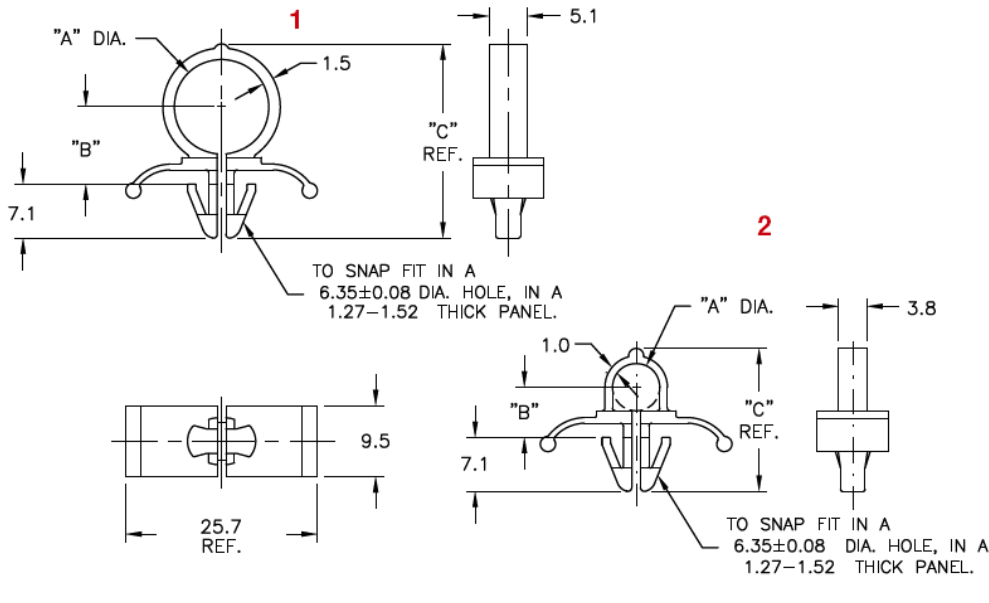


SRC - Wciskany uchwyt do kabli okrągłych



Dane techniczne:

- **Nylon 6/6, UL 94 V-2, RMS-01 ***
- **Nylon 6/6, UL 94 V-0, RMS-19 ***
- **Kolor:** naturalny - NAT

Symbol	Maks. średn. wiązki kablowej A	B ±0.4	C	Rys.	Średnica otworu montażowego ±0.08	Zakres grubości panelu	Materiał	Klasa palności	Kolor
	[mm]	[mm]	[mm]		[mm]	[mm]			
SRC-4-01	6.4	6.6	19.1	2	6.35	1.27 - 1.52	PA 66	UL94 V-2	naturalny