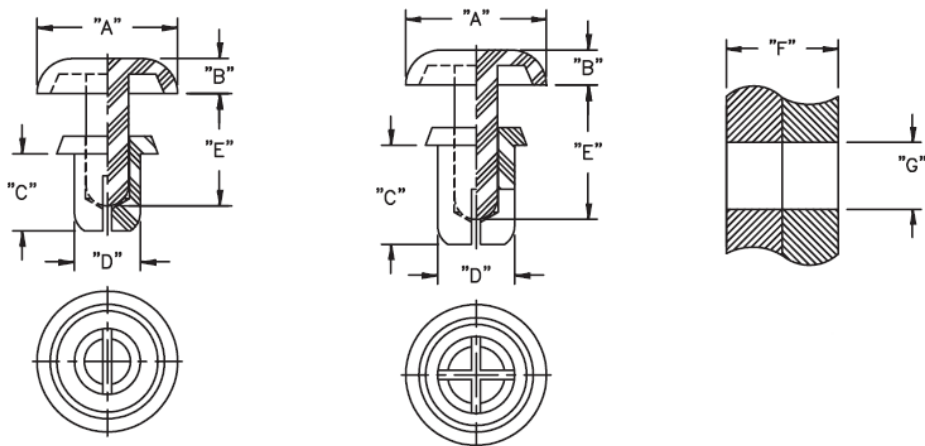


SR - Plastikowy nit, zaślepka, zatrzask



Dane techniczne:

- **SR: Nylon 6, UL 94 V-2**
- **SRVO: Nylon 66/6, UL 94 V-0**
- **Kolor:** czarny, biały
- Inne kolory dostępne na specjalne zamówienie.
- Minimum zakupu: 1000 szt.

Symbol	Zakres średnicy otworu montażowego G	Obciążenie maks.	Zakres grubości panelu F	A	B	C	D	E	Rys.	Materiał	Klasa palności	Kolor
	[mm]		[mm]	[mm]	[mm]	[mm]	[mm]	[mm]				
SR-6060W	6.1 - 6.2	30	2.5 - 4	12	2.5	6	6	9	2	PA 66	UL94 V-2	biały