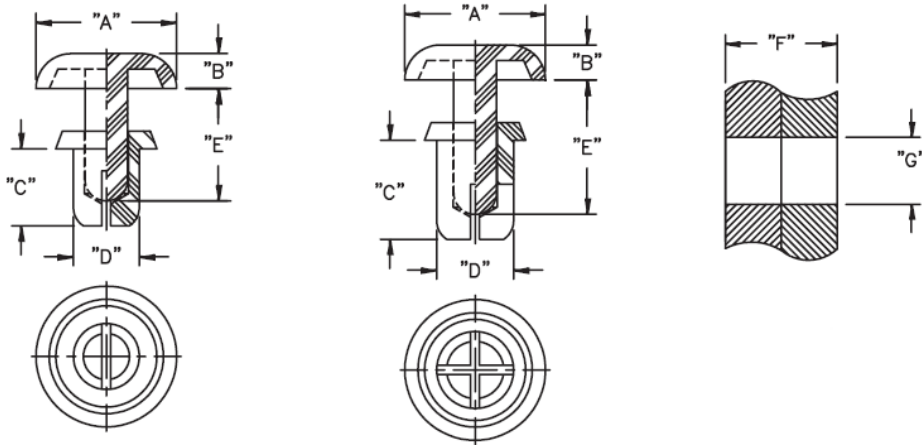


## SR - Plastikowy nit, zaślepka, zatrzask



### Dane techniczne:

- **SR: Nylon 6, UL 94 V-2**
- **SRVO: Nylon 66/6, UL 94 V-0**
- **Kolor:** czarny, biały
- Inne kolory dostępne na specjalne zamówienie.
- Minimum zakupu: 1000 szt.

| Symbol   | Zakres średnicy otworu montażowego G | Obciążenie maks. | Zakres grubości panelu F | A    | B    | C    | D    | E    | Rys. | Materiał | Klasa palności | Kolor  |
|----------|--------------------------------------|------------------|--------------------------|------|------|------|------|------|------|----------|----------------|--------|
|          | [mm]                                 |                  |                          | [kg] | [mm] | [mm] | [mm] | [mm] |      |          |                |        |
| SR-5095B | 5.1 - 5.2                            | 25               | 6.5 - 7.5                | 9    | 2.2  | 9.5  | 5    | 10.5 | 2    | PA 66    | UL94 V-2       | czarny |