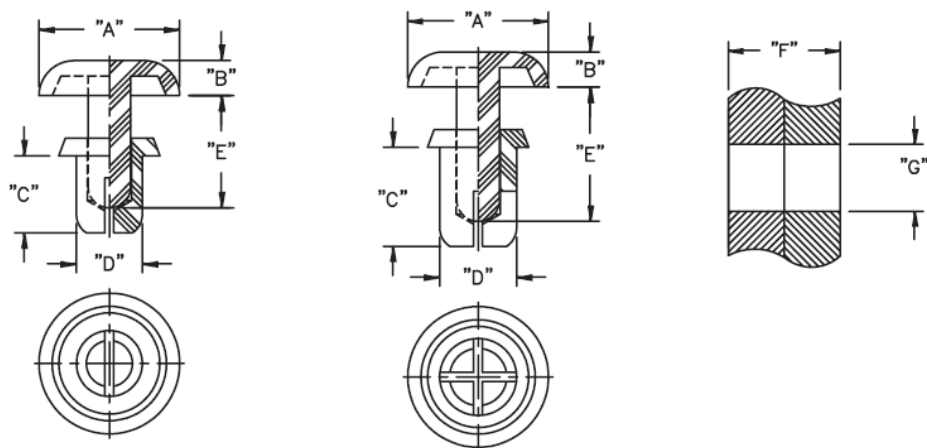


SR - Plastikowy nit, zaślepka, zatrzask



Dane techniczne:

- **SR: Nylon 6, UL 94 V-2**
- **SRVO: Nylon 66/6, UL 94 V-0**
- **Kolor:** czarny, biały
- Inne kolory dostępne na specjalne zamówienie.
- Minimum zakupu: 1000 szt.

| Symbol | Zakres średnicy otworu montażowego G | Obciążenie maks. | Zakres grubości panelu F | A | B | C | D | E | Rys. | Materiał | Klasa palności | Kolor |
|----------|--------------------------------------|------------------|--------------------------|------|------|------|------|------|------|----------|----------------|-------|
| | [mm] | | | [kg] | [mm] | [mm] | [mm] | [mm] | | | | |
| SR-5075W | 5.1 - 5.2 | 25 | 4.5 - 5.5 | 9 | 2.2 | 7.5 | 5 | 8.5 | 2 | PA 66 | UL94 V-2 | biały |